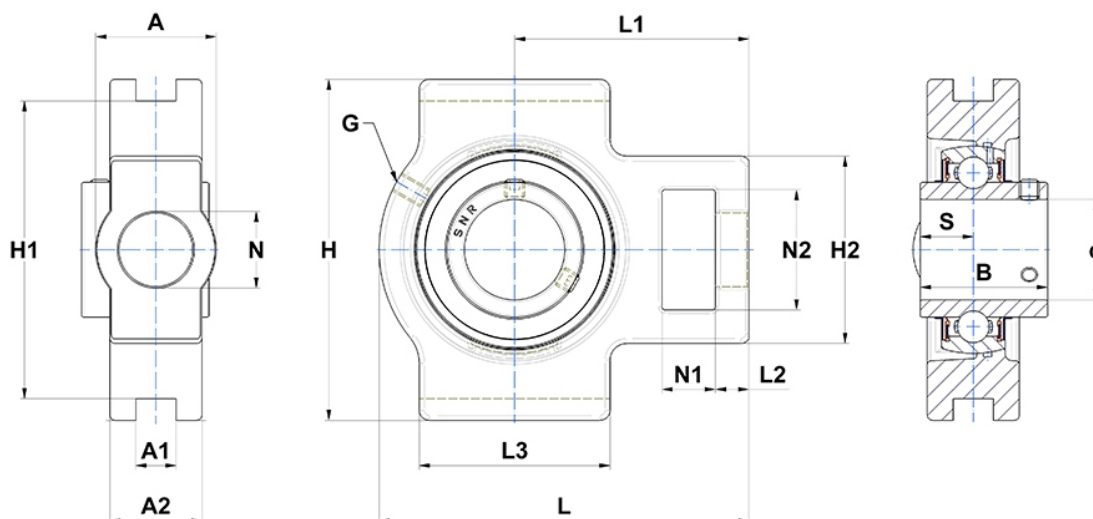


## Technische Daten

### SUCT.205

Gehäuselagereinheiten

## Anzeigen



## Technische Eigenschaften

<b>A</b>	32 mm
<b>A1</b>	12 mm
<b>A2</b>	24 mm
<b>B</b>	34,1 mm
<b>A5</b>	19,8 mm
<b>d</b>	25 mm
<b>H</b>	89 mm
<b>H1</b>	76 mm
<b>H2</b>	51 mm
<b>H</b>	89 mm
<b>L</b>	95 mm
<b>L1</b>	60,5 mm
<b>L2</b>	8 mm
<b>L3</b>	51 mm
<b>N</b>	19mm
<b>N1</b>	16 mm
<b>N2</b>	32 mm
<b>s1</b>	17,05 mm
<b>S</b>	14,3 mm
<b>SW</b>	3 mm

## Produktleistung

<b>C</b>	11 kN
<b>C0</b>	8 kN
<b>T min.</b>	-20 °C
<b>T max.</b>	100 °C

## Andere Merkmale

<b>Gewicht</b>	0,9 kg
<b>Empfohlenes Anzugsmoment für Befestigungsschraube</b>	3,9 Nm
<b>Bezeichnung des Gehäuses</b>	ST205-
<b>Bezeichnung des Lagers</b>	SUC205