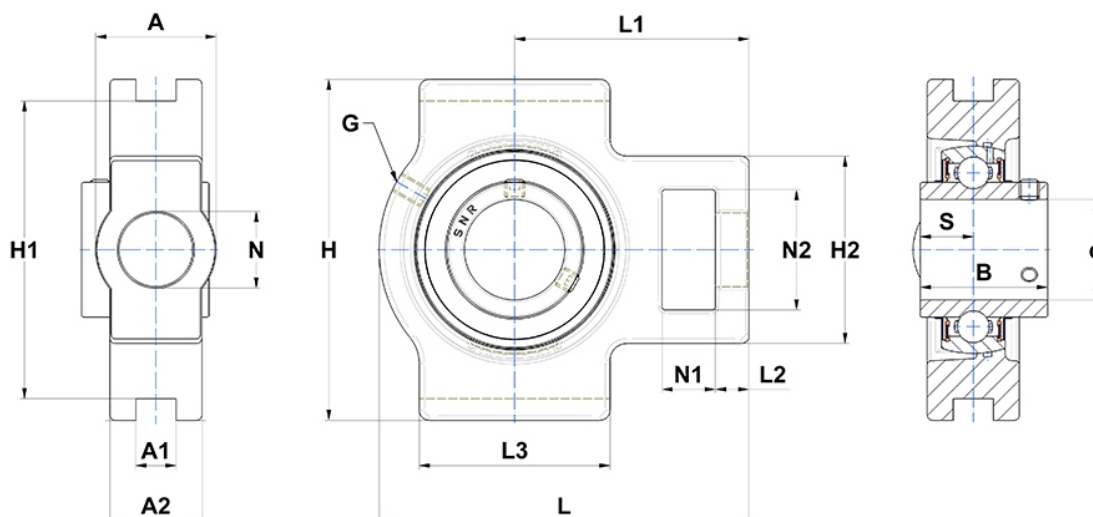


## Technische Daten

### SUCT204

Gehäuselagereinheiten

## Anzeigen



## Technische Eigenschaften

<b>A</b>	32 mm
<b>A1</b>	12 mm
<b>A2</b>	21 mm
<b>B</b>	31 mm
<b>A5</b>	18,3 mm
<b>d</b>	20 mm
<b>H</b>	89 mm
<b>H1</b>	76 mm
<b>H2</b>	51 mm
<b>H</b>	89 mm
<b>L</b>	94 mm
<b>L1</b>	61 mm
<b>L2</b>	10 mm
<b>L3</b>	51 mm
<b>N</b>	19mm
<b>N1</b>	16 mm
<b>N2</b>	32 mm
<b>s1</b>	15,5 mm
<b>S</b>	12,7 mm
<b>SW</b>	3 mm