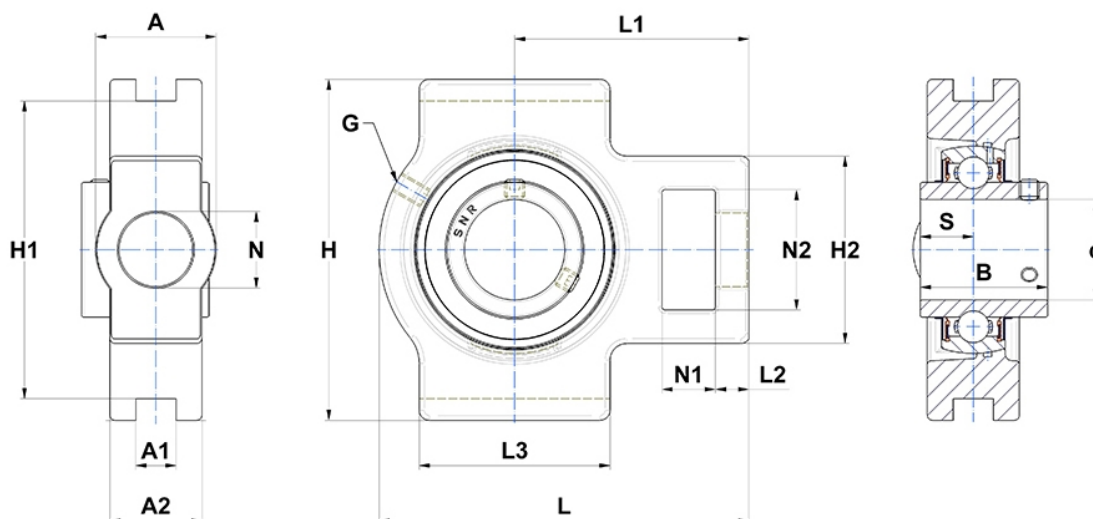


Technische Daten

SUCT.201

Gehäuselagereinheiten

Anzeigen



Technische Eigenschaften

A	32 mm
A1	12 mm
A2	21 mm
B	31 mm
A5	18,3 mm
d	12 mm
H	89 mm
H1	76 mm
H2	51 mm
H	89 mm
L	94 mm
L1	61 mm
L2	10 mm
L3	51 mm
N	19mm
N1	16 mm
N2	32 mm
s1	15,5 mm
S	12,7 mm
SW	3 mm

Produktleistung

C	10,1 kN
C0	6,8 kN
T min.	-20 °C
T max.	100 °C

Andere Merkmale

Gewicht	0,81 kg
Empfohlenes Anzugsmoment für Befestigungsschraube	3,9 Nm
Bezeichnung des Gehäuses	ST204-
Bezeichnung des Lagers	SUC201