

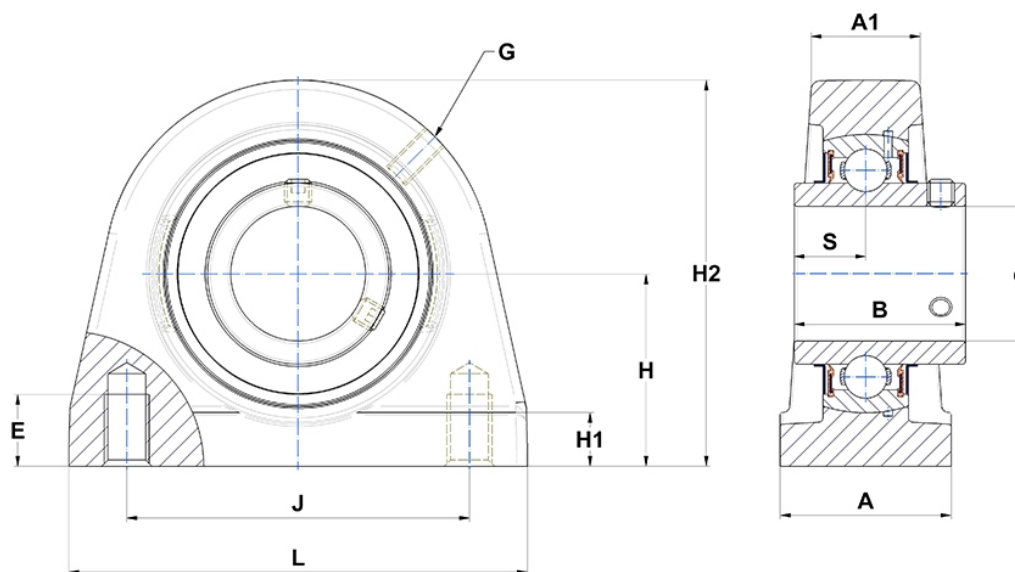
Technische Daten

SUCPA208

Gehäuselagereinheiten

Gehäuse aus rostfreiem Stahl, Lagereinsatz aus rostfreiem Stahl, Gewindestiften am Innenring, Dichtung mit Schleuderscheibe, lebensmitteltaugliches Fett

Anzeigen



Technische Eigenschaften

A	48 mm
B	49,2 mm
d	40 mm
G	M6x1
H	49,2 mm
H1	13 mm
H2	100 mm
J	89 mm
L	117 mm
N	M12
s1	24,6 mm
S	19 mm

Produktleistung

C	32 kN
C0	19,3 kN
T min.	-20 °C
T max.	100 °C

Andere Merkmale

Gewicht	1,93 kg
Empfohlenes Anzugsmoment für Befestigungsschraube	8,3 Nm
Bezeichnung des Gehäuses	SPA208-
Bezeichnung des Lagers	SUC208