

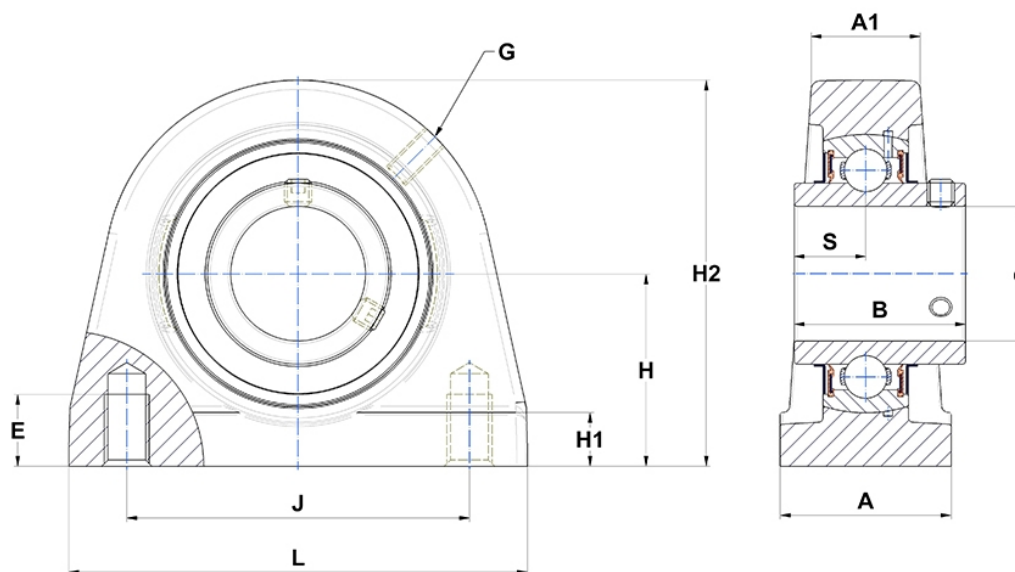
Technische Daten

SUCPA207

Gehäuselagereinheiten

Gehäuse aus rostfreiem Stahl, Lagereinsatz aus rostfreiem Stahl, Gewindestiften am Innenring, Dichtung mit Schleuderscheibe, lebensmitteltaugliches Fett

Anzeigen



Technische Eigenschaften

A	48 mm
B	42,9 mm
d	35 mm
G	M6x1
H	47,6 mm
H1	12 mm
H2	95 mm
J	82,6 mm
L	108 mm
N	M10
s1	21,45 mm
S	17,5 mm

Produktleistung

C	20,1 kN
C0	15,6 kN
T min.	-20 °C
T max.	100 °C

Andere Merkmale

Gewicht	1,67 kg
Empfohlenes Anzugsmoment für Befestigungsschraube	8,3 Nm
Bezeichnung des Gehäuses	SPA207-
Bezeichnung des Lagers	SUC207