

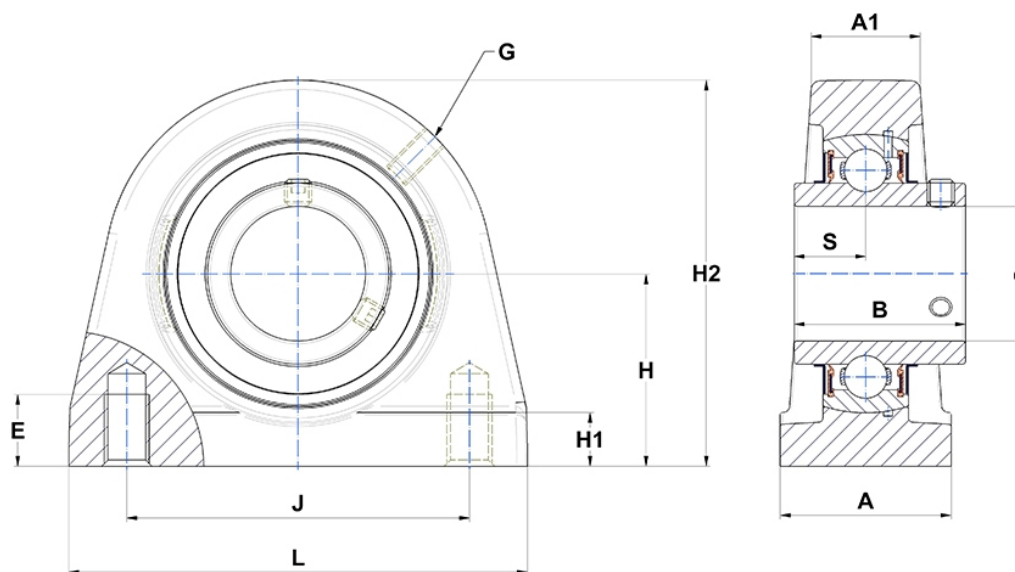
Technische Daten

SUCPA204

Gehäuselagereinheiten

Gehäuse aus rostfreiem Stahl, Lagereinsatz aus rostfreiem Stahl, Gewindestiften am Innenring, Dichtung mit Schleuderscheibe, lebensmitteltaugliches Fett

Anzeigen



Technische Eigenschaften

A	38 mm
B	31 mm
d	20 mm
G	M6x1
H	33,3 mm
H1	11 mm
H2	65 mm
J	50,8 mm
L	73 mm
N	M8
s1	15,5 mm
S	12,7 mm