

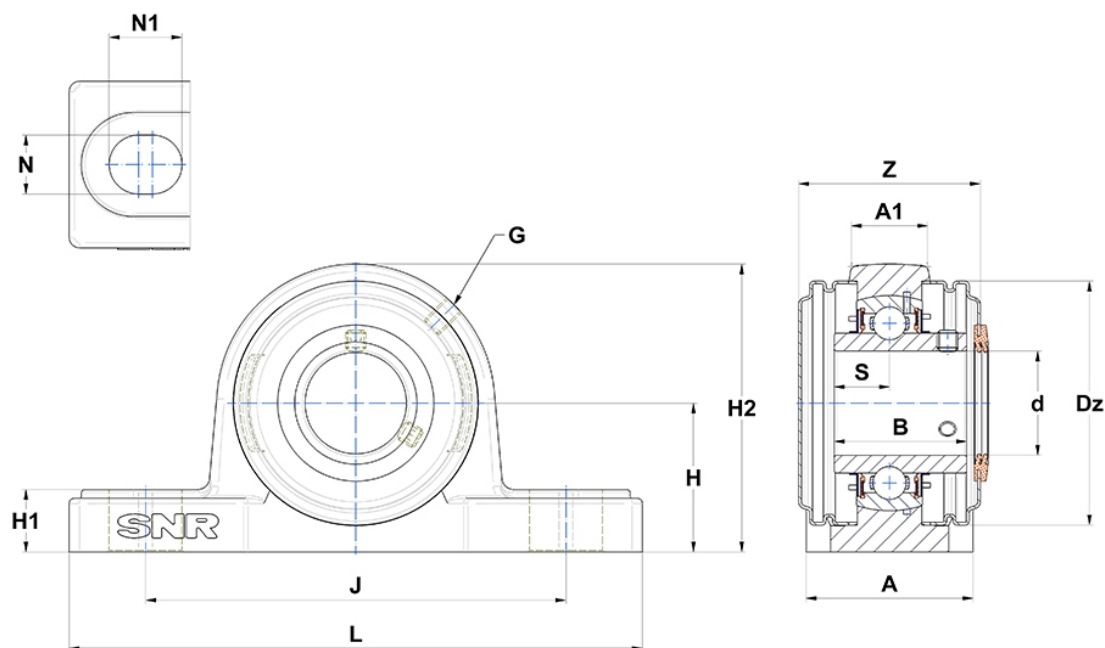
Technische Daten

SUCP.212.CC

Gehäuselagereinheiten

Gehäuse aus rostfreiem Stahl, Lagereinsatz aus rostfreiem Stahl, Gewindestiften am Innenring, Dichtung mit Schleuderscheibe, lebensmitteltaugliches Fett

Anzeigen



Technische Eigenschaften

A	70 mm
B	65,1 mm
d	60 mm
Dz	120 mm
G	M6x1
H	69,8 mm
H1	25 mm
H2	138 mm
J	184 mm
L	241 mm
N	20mm
N1	25 mm
s1	32,55 mm
S	25,4 mm
Z	89,8 mm

Produktleistung

C	41 kN
C0	31,5 kN
T min.	-20 °C
T max.	100 °C

Andere Merkmale

Gewicht	5,89 kg
Empfohlenes Anzugsmoment für Befestigungsschraube	18,7 Nm
Bezeichnung des Gehäuses	SP212N-
Bezeichnung des Lagers	SUC212
Bezeichnung der geschlossenen Kappe	SCC212
Bezeichnung der offenen Kappe	SCO212-60