

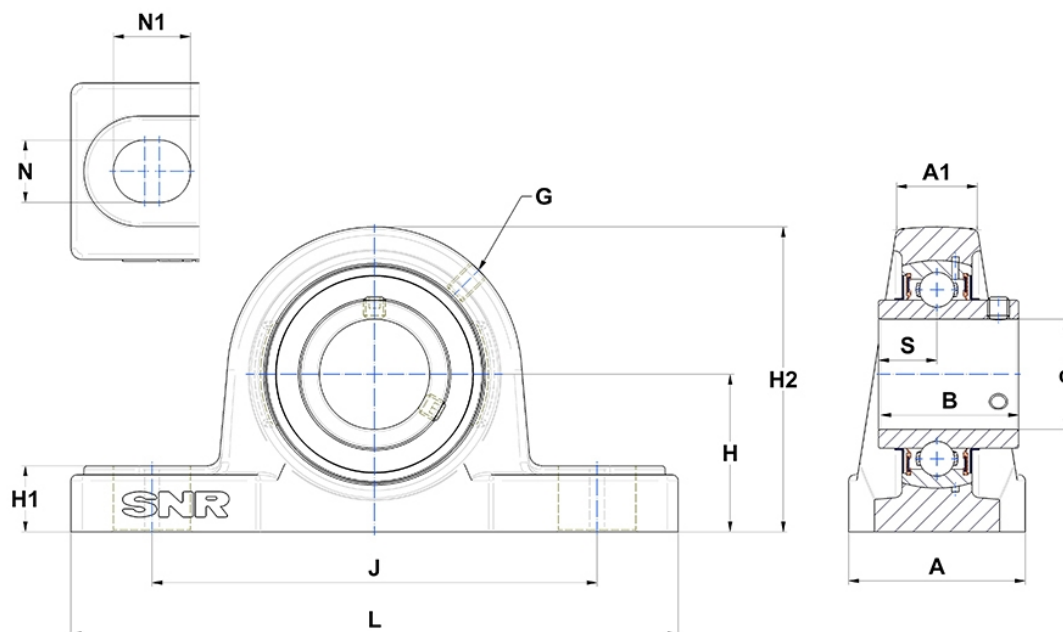
## Technische Daten

### SUCP212

Gehäuselagereinheiten

Gehäuse aus rostfreiem Stahl, Lagereinsatz aus rostfreiem Stahl, Gewindestiften am Innenring, Dichtung mit Schleuderscheibe, lebensmitteltaugliches Fett

## Anzeigen



## Technische Eigenschaften

<b>A</b>	70 mm
<b>B</b>	65,1 mm
<b>d</b>	60 mm
<b>G</b>	M6x1
<b>H</b>	69,8 mm
<b>H1</b>	25 mm
<b>H2</b>	138 mm
<b>J</b>	184 mm
<b>L</b>	241 mm
<b>N</b>	20mm
<b>N1</b>	25 mm
<b>s1</b>	32,55 mm
<b>S</b>	25,4 mm