

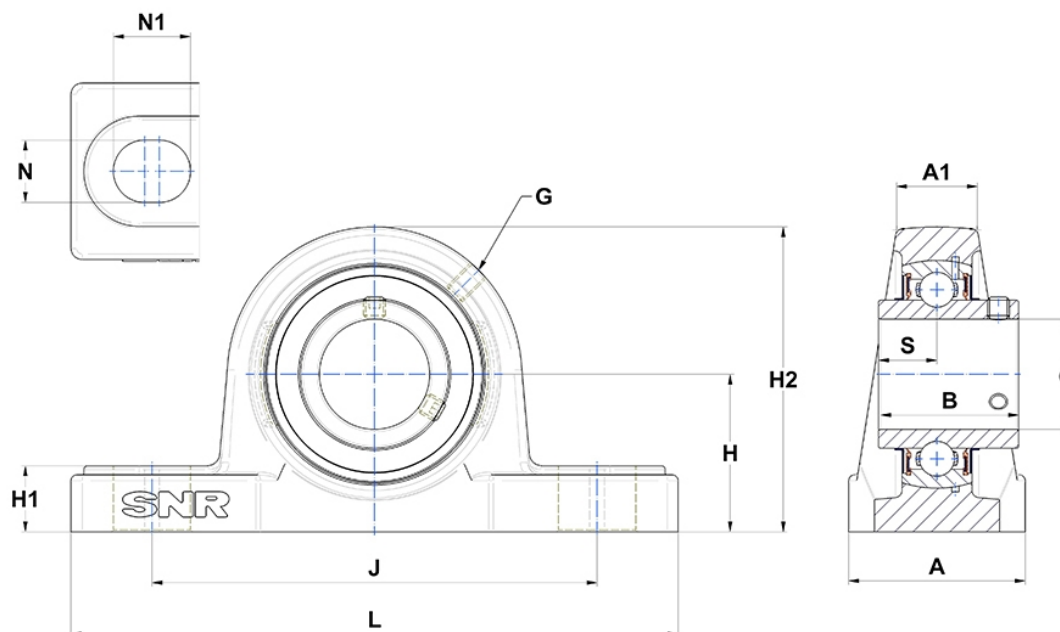
Technische Daten

SUCP210

Gehäuselagereinheiten

Gehäuse aus rostfreiem Stahl, Lagereinsatz aus rostfreiem Stahl, Gewindestiften am Innenring, Dichtung mit Schleuderscheibe, lebensmitteltaugliches Fett

Anzeigen



Technische Eigenschaften

A	60 mm
B	51,6 mm
d	50 mm
G	M6x1
H	57,2 mm
H1	22 mm
H2	114 mm
J	159 mm
L	206 mm
N	20mm
N1	25 mm
s1	25,8 mm
S	19 mm