

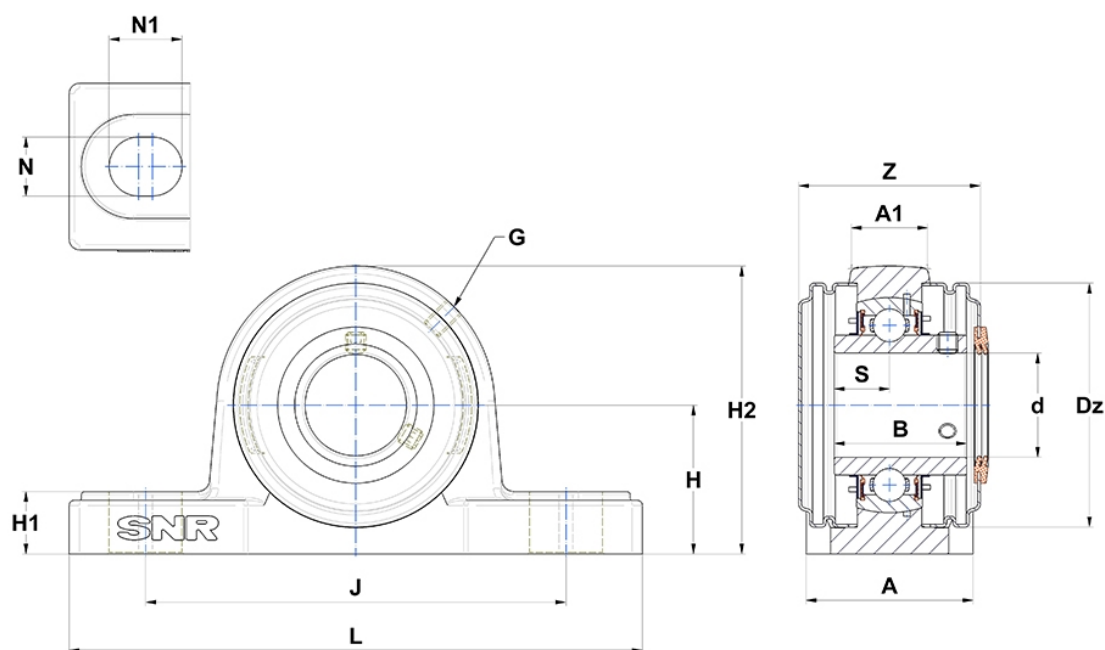
Technische Daten

SUCP.206.CO

Gehäuselagerereinheiten

Gehäuse aus rostfreiem Stahl, Lagereinsatz aus rostfreiem Stahl Gewindestiften am Innenring, Dichtung mit Schleuderscheibe, lebensmitteltaugliches Fett

Anzeigen



Technische Eigenschaften

A	48 mm
B	38,1 mm
d	30 mm
Dz	70 mm
G	M6x1
H	42,9 mm
H1	18 mm
H2	83 mm
J	121 mm
L	165 mm
N	17mm
N1	21 mm
s1	19,05 mm
S	15,9 mm
Z	51,8 mm

Produktleistung

C	15,3 kN
C0	11,5 kN
T min.	-20 °C
T max.	100 °C

Andere Merkmale

Gewicht	1,56 kg
Empfohlenes Anzugsmoment für Befestigungsschraube	3,9 Nm
Bezeichnung des Gehäuses	SP206N-
Bezeichnung des Lagers	SUC206
Bezeichnung der offenen Kappe	SCO206-30