

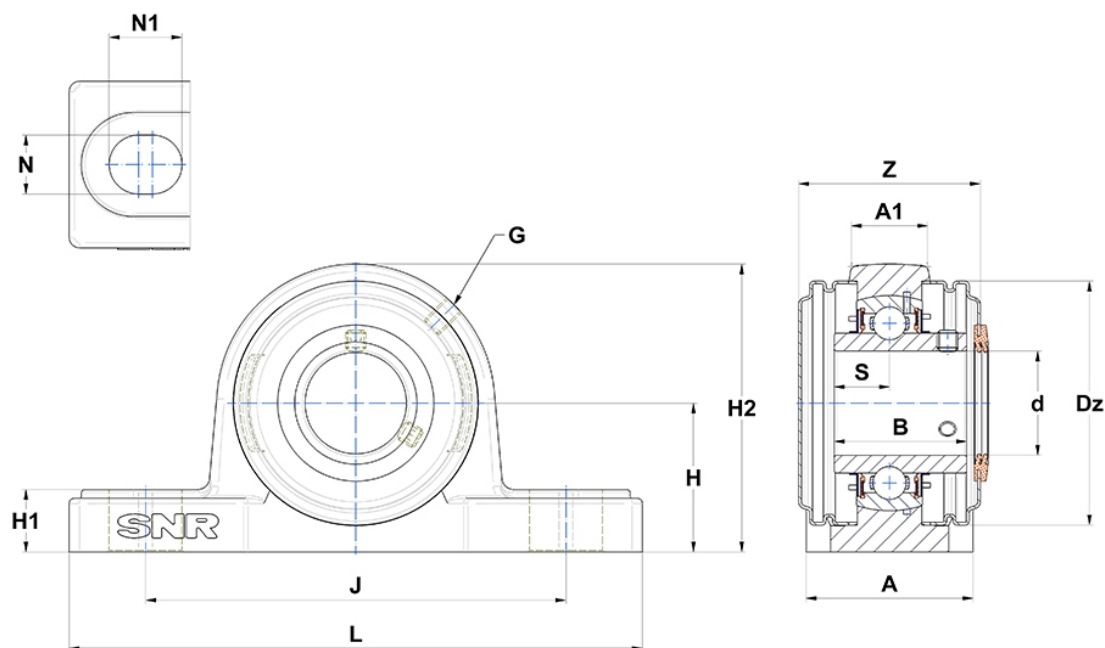
## Technische Daten

### SUCP.206.CC

Gehäuselagerereinheiten

Gehäuse aus rostfreiem Stahl, Lagereinsatz aus rostfreiem Stahl, Gewindestiften am Innenring, Dichtung mit Schleuderscheibe, lebensmitteltaugliches Fett

## Anzeigen



## Technische Eigenschaften

<b>A</b>	48 mm
<b>B</b>	38,1 mm
<b>d</b>	30 mm
<b>Dz</b>	70 mm
<b>G</b>	M6x1
<b>H</b>	42,9 mm
<b>H1</b>	18 mm
<b>H2</b>	83 mm
<b>J</b>	121 mm
<b>L</b>	165 mm
<b>N</b>	17 mm
<b>N1</b>	21 mm
<b>s1</b>	19,05 mm
<b>S</b>	15,9 mm
<b>Z</b>	51,8 mm

## Produktleistung

<b>C</b>	15,3 kN
<b>C0</b>	11,5 kN
<b>T min.</b>	-20 °C
<b>T max.</b>	100 °C

## Andere Merkmale

<b>Gewicht</b>	1,61 kg
<b>Empfohlenes Anzugsmoment für Befestigungsschraube</b>	3,9 Nm
<b>Bezeichnung des Gehäuses</b>	SP206N-
<b>Bezeichnung des Lagers</b>	SUC206
<b>Bezeichnung der geschlossenen Kappe</b>	SCC206
<b>Bezeichnung der offenen Kappe</b>	SCO206-30