

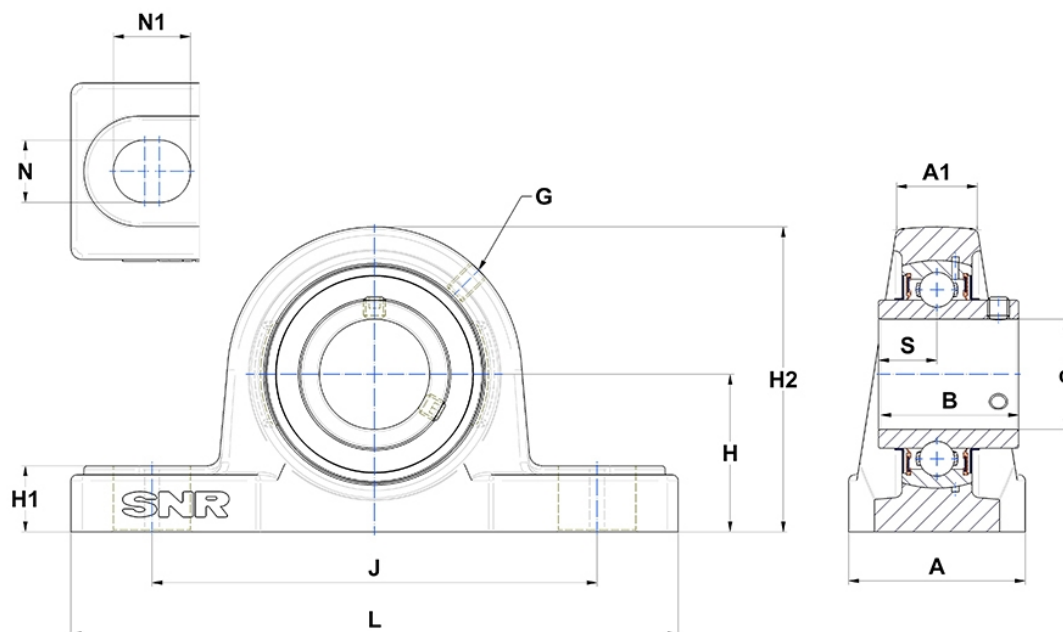
Technische Daten

SUCP203

Gehäuselagereinheiten

Gehäuse aus rostfreiem Stahl, Lagereinsatz aus rostfreiem Stahl, Gewindestiften am Innenring, Dichtung mit Schleuderscheibe, lebensmitteltaugliches Fett

Anzeigen



Technische Eigenschaften

A	38 mm
B	31 mm
d	17 mm
G	M6x1
H	33,3 mm
H1	15 mm
H2	65 mm
J	95 mm
L	126 mm
N	13mm
N1	19 mm
s1	15,5 mm
S	12,7 mm