



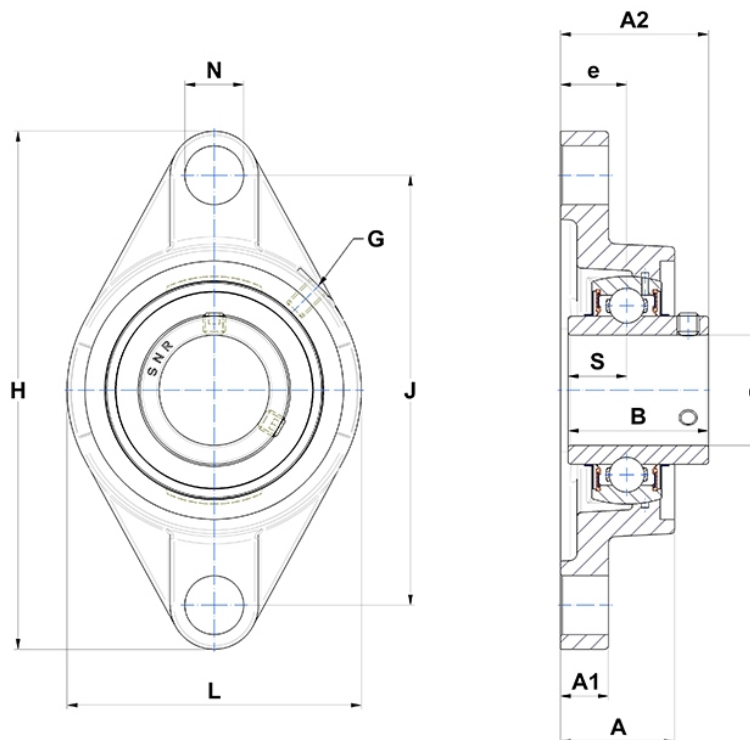
## Technische Daten

### SUCFL.209.N

Gehäuselagereinheiten

Gehäuse aus rostfreiem Stahl, Lagereinsatz aus rostfreiem Stahl mit Gewindestiften am Innenring, Dichtung mit Schleuderscheibe, lebensmitteltaugliches Fett

## Anzeigen



## Technische Eigenschaften

<b>B</b>	49,2 mm
<b>A</b>	38 mm
<b>A1</b>	15 mm
<b>A2</b>	52,2 mm
<b>d</b>	45 mm
<b>e</b>	22 mm
<b>G</b>	M6x1
<b>H</b>	180 mm
<b>H</b>	180 mm
<b>J</b>	148 mm
<b>L</b>	108 mm
<b>N</b>	17,5mm
<b>s1</b>	24,6 mm
<b>S</b>	19 mm
<b>Z</b>	33 mm