



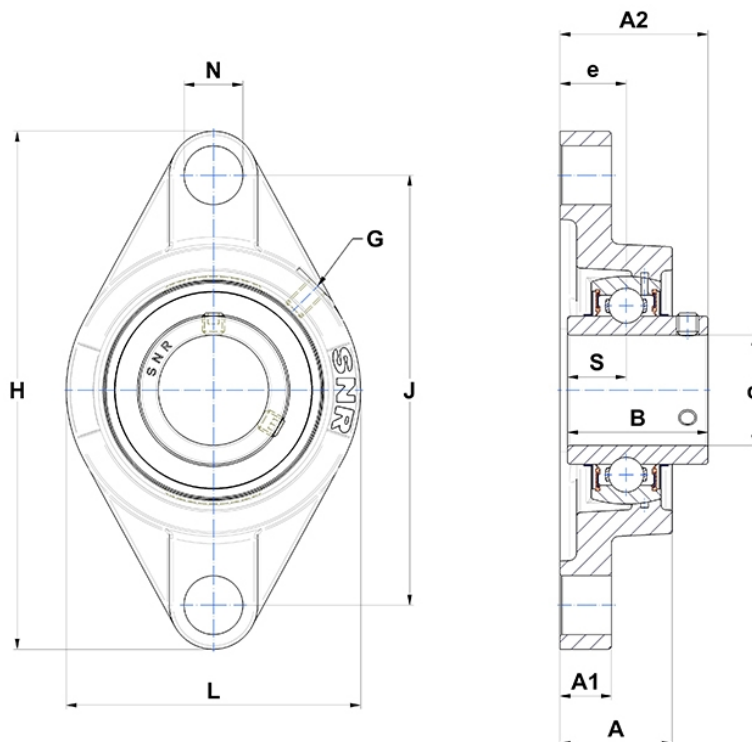
Technische Daten

SUCFL209

Gehäuselagereinheiten

Gehäuse aus rostfreiem Stahl, Lagereinsatz aus rostfreiem Stahl mit Gewindestiften am Innenring, Dichtung mit Schleuderscheibe, lebensmitteltaugliches Fett

Anzeigen



Technische Eigenschaften

B	49,2 mm
A	38 mm
A1	15 mm
A2	52,2 mm
d	45 mm
e	22 mm
G	M6x1
H	180 mm
H	180 mm
J	148 mm
L	108 mm
N	17,5mm
s1	24,6 mm
S	19 mm

Produktleistung

C	25,7 kN
C0	20,8 kN
T min.	-20 °C
T max.	100 °C

Andere Merkmale

Gewicht	1,98 kg
Empfohlenes Anzugsmoment für Befestigungsschraube	8,3 Nm
Bezeichnung des Gehäuses	SFL209-
Bezeichnung des Lagers	SUC209