



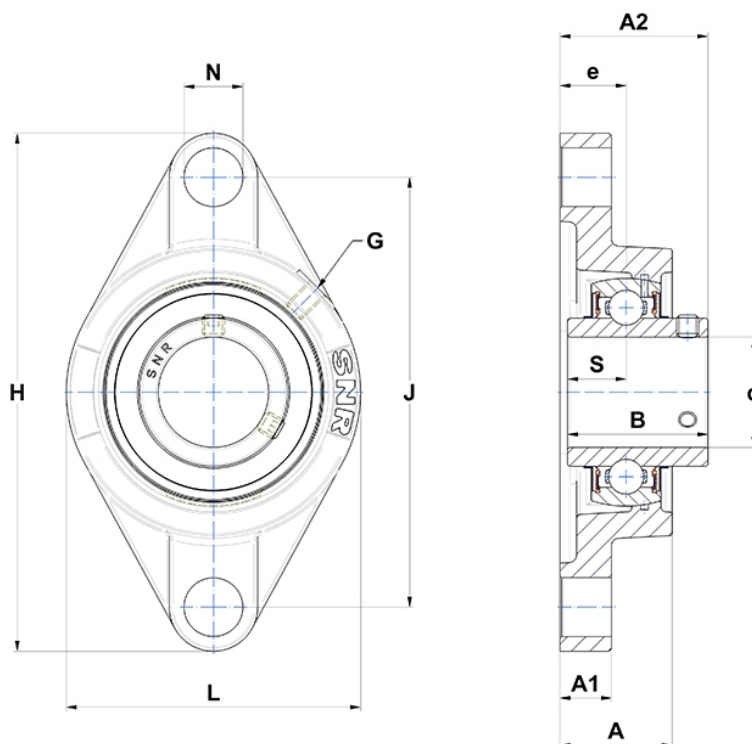
Technische Daten

SUCFL.208

Gehäuselagereinheiten

Gehäuse aus rostfreiem Stahl, Lagereinsatz aus rostfreiem Stahl mit Gewindestiften am Innenring, Dichtung mit Schleuderscheibe, lebensmitteltaugliches Fett

Anzeigen



Technische Eigenschaften

B	49,2 mm
A	36 mm
A1	15 mm
A2	51,2 mm
d	40 mm
e	21 mm
G	M6x1
H	172 mm
H	172 mm
J	144 mm
L	100 mm
N	16mm
s1	24,6 mm
S	19 mm