



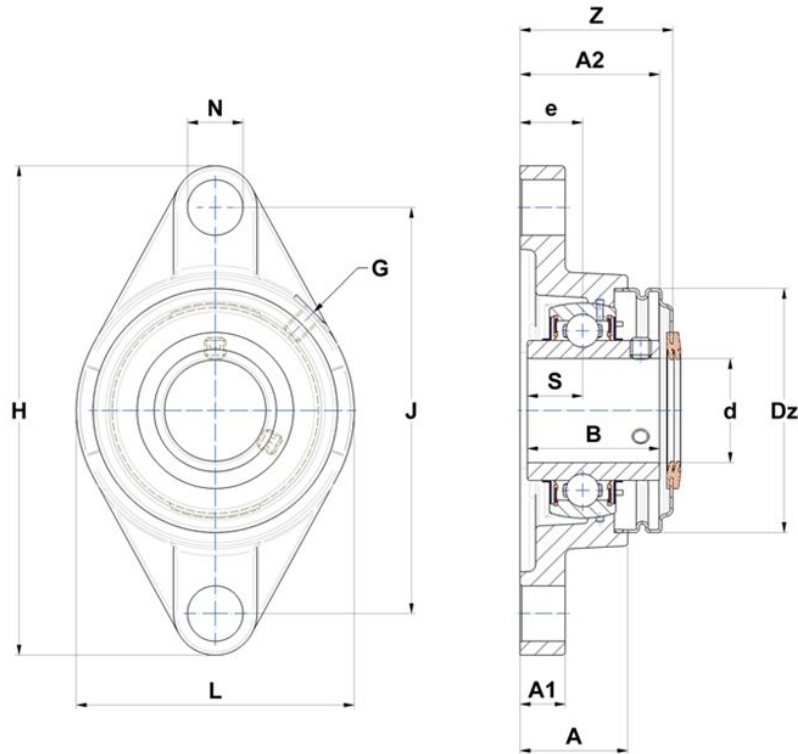
## Technische Daten

### SUCFL206CC

Gehäuselagereinheiten

Gehäuse aus rostfreiem Stahl, Lagereinsatz aus rostfreiem Stahl mit Gewindestiften am Innenring, Dichtung mit Schleuderscheibe, lebensmitteltaugliches Fett

## Anzeigen



## Technische Eigenschaften

<b>B</b>	38,1 mm
<b>A</b>	31 mm
<b>A1</b>	13 mm
<b>A2</b>	40,2 mm
<b>d</b>	30 mm
<b>Dz</b>	70 mm
<b>e</b>	18 mm
<b>G</b>	M6x1
<b>H</b>	141 mm
<b>H</b>	141 mm
<b>J</b>	117 mm
<b>L</b>	80 mm
<b>N</b>	13.5mm
<b>s1</b>	19,05 mm
<b>S</b>	15,9 mm
<b>Z</b>	43,9 mm

## Produktleistung

<b>C</b>	15,3 kN
<b>C0</b>	11,5 kN
<b>T min.</b>	-20 °C
<b>T max.</b>	100 °C

## Andere Merkmale

<b>Gewicht</b>	0,97 kg
<b>Empfohlenes Anzugsmoment für Befestigungsschraube</b>	3,9 Nm
<b>Bezeichnung des Gehäuses</b>	SFL206N-
<b>Bezeichnung des Lagers</b>	SUC206
<b>Bezeichnung der geschlossenen Kappe</b>	SCC206