



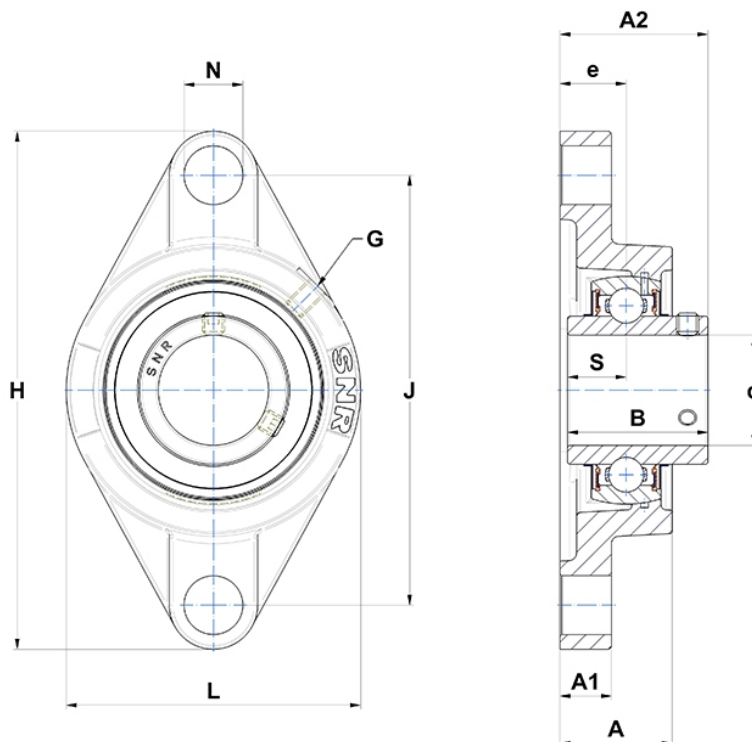
Technische Daten

SUCFL.204

Gehäuselagereinheiten

Gehäuse aus rostfreiem Stahl, Lagereinsatz aus rostfreiem Stahl mit Gewindestiften am Innenring, Dichtung mit Schleuderscheibe, lebensmitteltaugliches Fett

Anzeigen



Technische Eigenschaften

B	31 mm
A	25,5 mm
A1	12 mm
A2	33,3 mm
d	20 mm
e	15 mm
G	M6x1
H	112 mm
H	112 mm
J	90 mm
L	58,5 mm
N	12mm
s1	15,5 mm
S	12,7 mm