



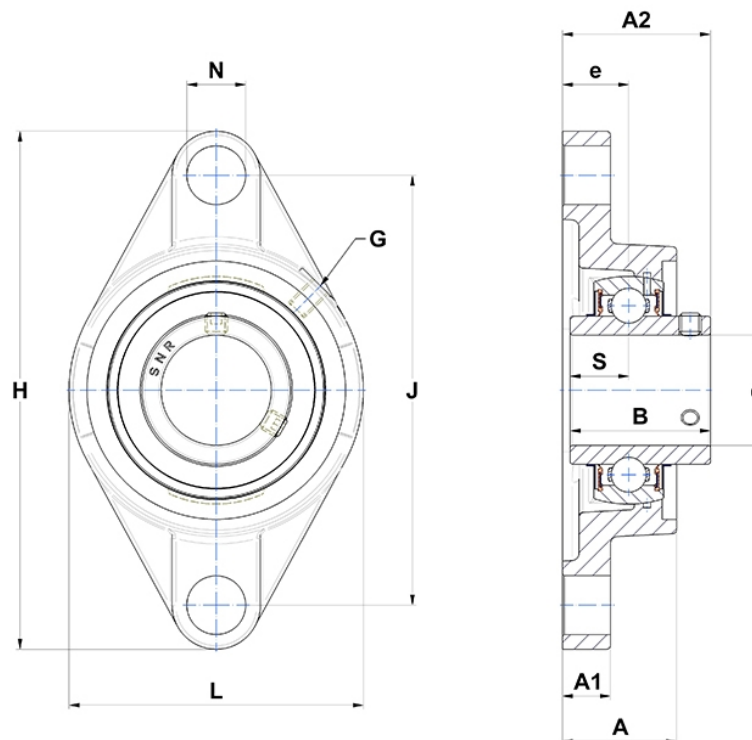
Technische Daten

SUCFL.203.N

Gehäuselagereinheiten

Gehäuse aus rostfreiem Stahl, Lagereinsatz aus rostfreiem Stahl mit Gewindestiften am Innenring, Dichtung mit Schleuderscheibe, lebensmitteltaugliches Fett

Anzeigen



Technische Eigenschaften

B	31 mm
A	25,5 mm
A1	12 mm
A2	33,3 mm
d	17 mm
e	15 mm
G	M6x1
H	112 mm
H	112 mm
J	90 mm
L	58,5 mm
N	12mm
s1	15,5 mm
S	12,7 mm
Z	22,3 mm

Produktleistung

C	10,1 kN
C0	6,8 kN
T min.	-20 °C
T max.	100 °C

Andere Merkmale

Gewicht	0,48 kg
Empfohlenes Anzugsmoment für Befestigungsschraube	3,9 Nm
Bezeichnung des Gehäuses	SFL204N-
Bezeichnung des Lagers	SUC203