



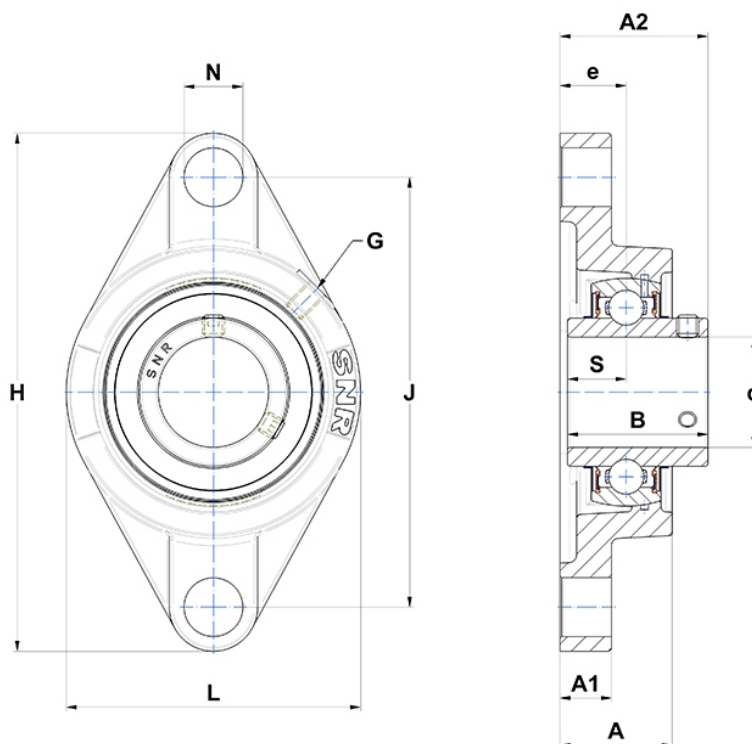
## Technische Daten

### SUCFL.203

Gehäuselagereinheiten

Gehäuse aus rostfreiem Stahl, Lagereinsatz aus rostfreiem Stahl mit Gewindestiften am Innenring, Dichtung mit Schleuderscheibe, lebensmitteltaugliches Fett

## Anzeigen



## Technische Eigenschaften

<b>B</b>	31 mm
<b>A</b>	25,5 mm
<b>A1</b>	12 mm
<b>A2</b>	33,3 mm
<b>d</b>	17 mm
<b>e</b>	15 mm
<b>G</b>	M6x1
<b>H</b>	112 mm
<b>H</b>	112 mm
<b>J</b>	90 mm
<b>L</b>	58,5 mm
<b>N</b>	12mm
<b>s1</b>	15,5 mm
<b>S</b>	12,7 mm