

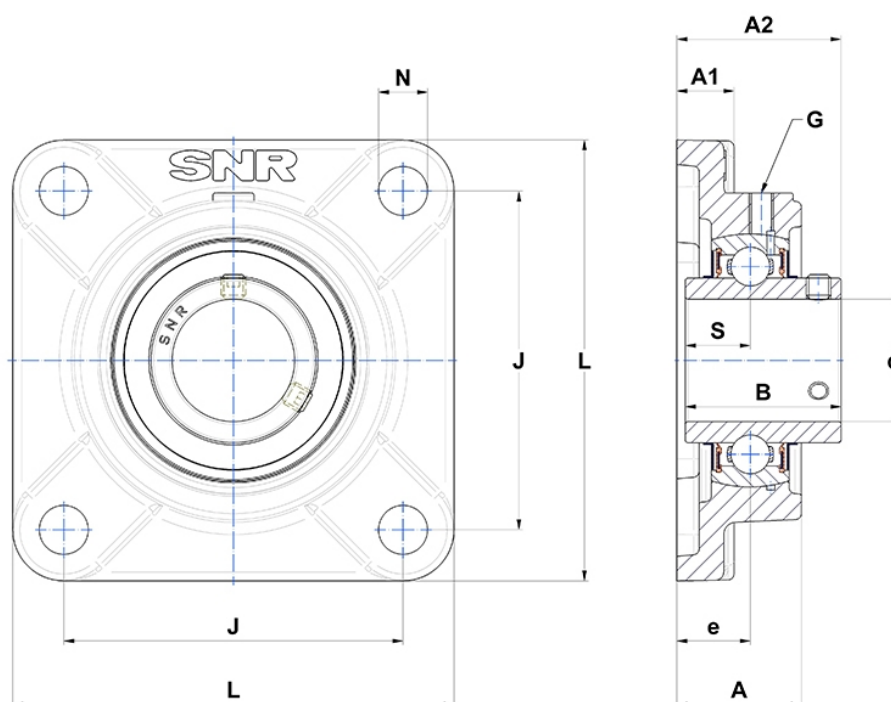
Technische Daten

SUCF211

Gehäuselagereinheiten

Gehäuse aus rostfreiem Stahl, Lagereinsatz aus rostfreiem Stahl mit Gewindestiften am Innenring, Dichtung mit Schleuderscheibe, lebensmitteltaugliches Fett

Anzeigen



Technische Eigenschaften

B	55,6 mm
A	44 mm
A1	20 mm
A2	58,4 mm
d	55 mm
e	25 mm
G	M6x1
J	130 mm
L	162 mm
N	19mm
s1	27,8 mm
S	22,2 mm

Produktleistung

C	34 kN
C0	25,5 kN
T min.	-20 °C
T max.	100 °C

Andere Merkmale

Gewicht	4,23 kg
Empfohlenes Anzugsmoment für Befestigungsschraube	18,7 Nm
Bezeichnung des Gehäuses	SF211-
Bezeichnung des Lagers	SUC211