

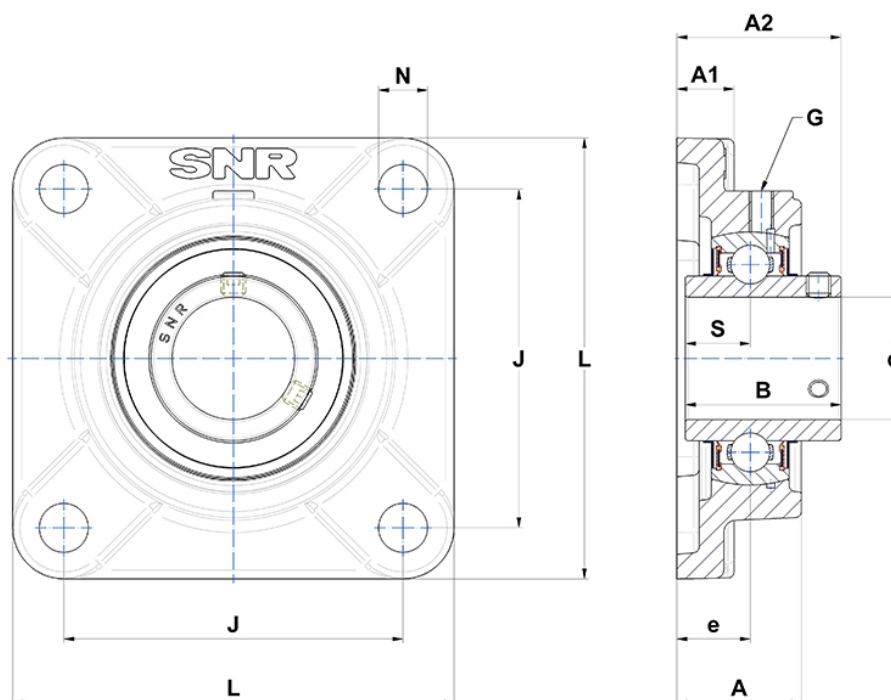
Technische Daten

SUCF210

Gehäuselagereinheiten

Gehäuse aus rostfreiem Stahl, Lagereinsatz aus rostfreiem Stahl mit Gewindestiften am Innenring, Dichtung mit Schleuderscheibe, lebensmitteltaugliches Fett

Anzeigen



Technische Eigenschaften

B	51,6 mm
A	40 mm
A1	15 mm
A2	54,6 mm
d	50 mm
e	22 mm
G	M6x1
J	111 mm
L	143 mm
N	16mm
s1	25,8 mm
S	19 mm

Produktleistung

C	27,5 kN
C0	23,7 kN
T min.	-20 °C
T max.	100 °C

Andere Merkmale

Gewicht	2,85 kg
Empfohlenes Anzugsmoment für Befestigungsschraube	18,7 Nm
Bezeichnung des Gehäuses	SF210-
Bezeichnung des Lagers	SUC210