

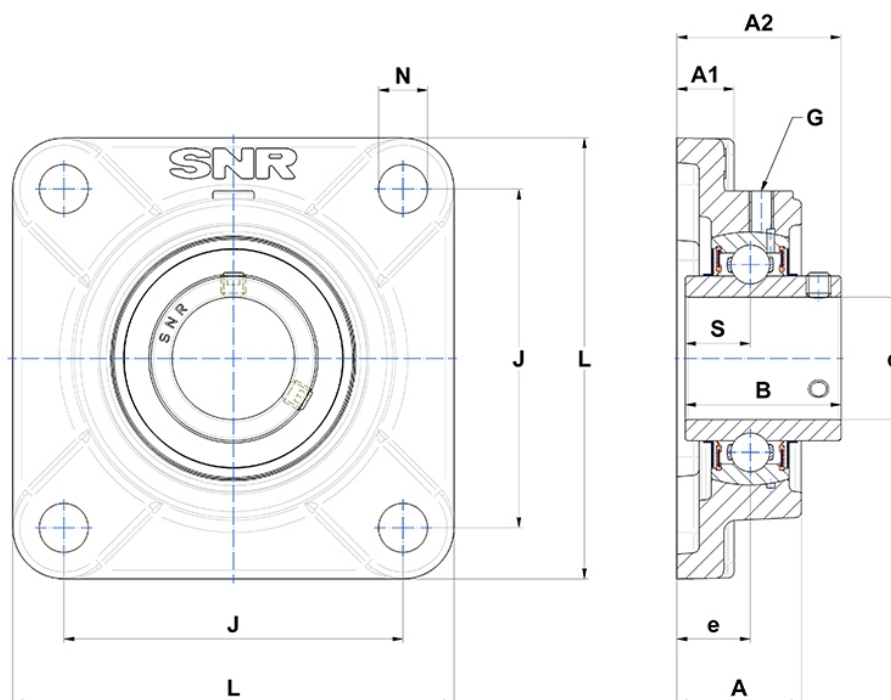
Technische Daten

SUCF208

Gehäuselagereinheiten

Gehäuse aus rostfreiem Stahl, Lagereinsatz aus rostfreiem Stahl mit Gewindestiften am Innenring, Dichtung mit Schleuderscheibe, lebensmitteltaugliches Fett

Anzeigen



Technische Eigenschaften

B	49,2 mm
A	36 mm
A1	14,5 mm
A2	51,2 mm
d	40 mm
e	21 mm
G	M6x1
J	102 mm
L	130 mm
N	16mm
s1	24,6 mm
S	19 mm

Produktleistung

C	32 kN
C0	19,3 kN
T min.	-20 °C
T max.	100 °C

Andere Merkmale

Gewicht	2,19 kg
Empfohlenes Anzugsmoment für Befestigungsschraube	8,3 Nm
Bezeichnung des Gehäuses	SF208-
Bezeichnung des Lagers	SUC208