

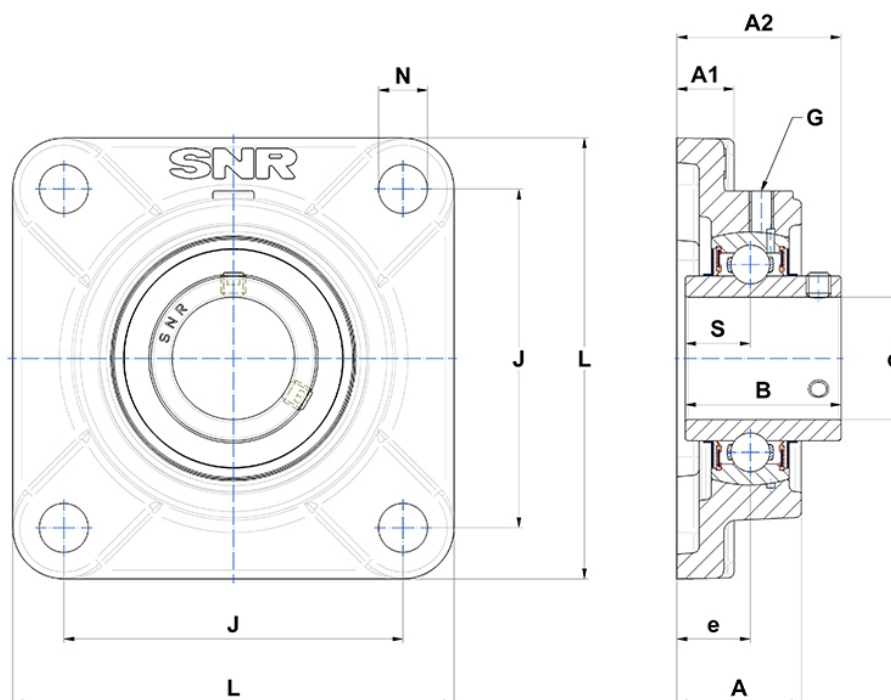
Technische Daten

SUCF207

Gehäuselagereinheiten

Gehäuse aus rostfreiem Stahl, Lagereinsatz aus rostfreiem Stahl mit Gewindestiften am Innenring, Dichtung mit Schleuderscheibe, lebensmitteltaugliches Fett

Anzeigen



Technische Eigenschaften

B	42,9 mm
A	33,5 mm
A1	14,5 mm
A2	44,4 mm
d	35 mm
e	19 mm
G	M6x1
J	92 mm
L	116 mm
N	14mm
s1	21,45 mm
S	17,5 mm

Produktleistung

C	20,1 kN
C0	15,6 kN
T min.	-20 °C
T max.	100 °C

Andere Merkmale

Gewicht	1,64 kg
Empfohlenes Anzugsmoment für Befestigungsschraube	8,3 Nm
Bezeichnung des Gehäuses	SF207-
Bezeichnung des Lagers	SUC207