

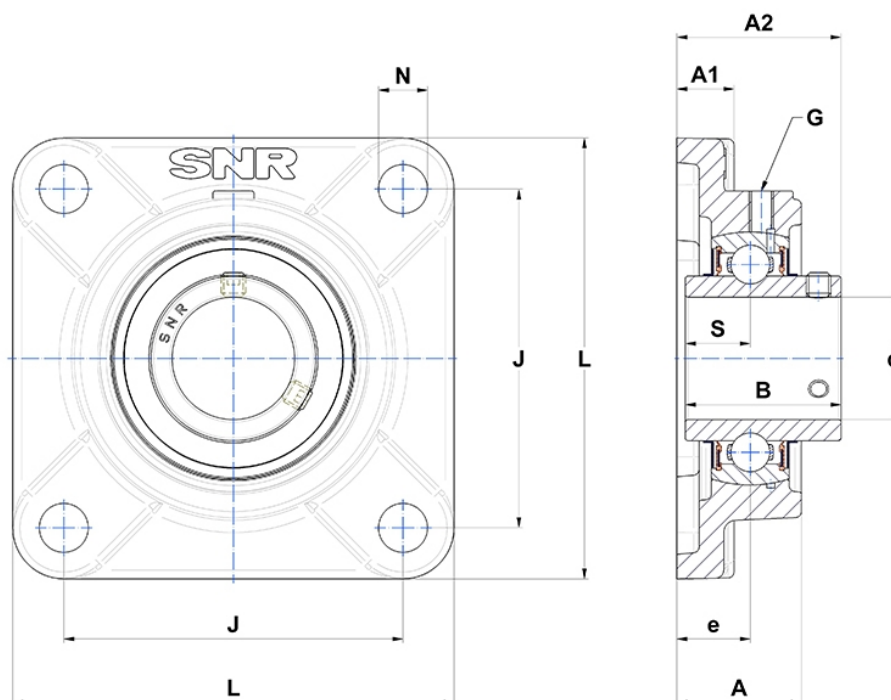
Technische Daten

SUCF206

Gehäuselagereinheiten

Gehäuse aus rostfreiem Stahl, Lagereinsatz aus rostfreiem Stahl mit Gewindestiften am Innenring, Dichtung mit Schleuderscheibe, lebensmitteltaugliches Fett

Anzeigen



Technische Eigenschaften

B	38,1 mm
A	30,5 mm
A1	14 mm
A2	40,2 mm
d	30 mm
e	18 mm
G	M6x1
J	83 mm
L	108 mm
N	12mm
s1	19,05 mm
S	15,9 mm

Produktleistung

C	15,3 kN
C0	11,5 kN
T min.	-20 °C
T max.	100 °C

Andere Merkmale

Gewicht	1,33 kg
Empfohlenes Anzugsmoment für Befestigungsschraube	3,9 Nm
Bezeichnung des Gehäuses	SF206-
Bezeichnung des Lagers	SUC206