

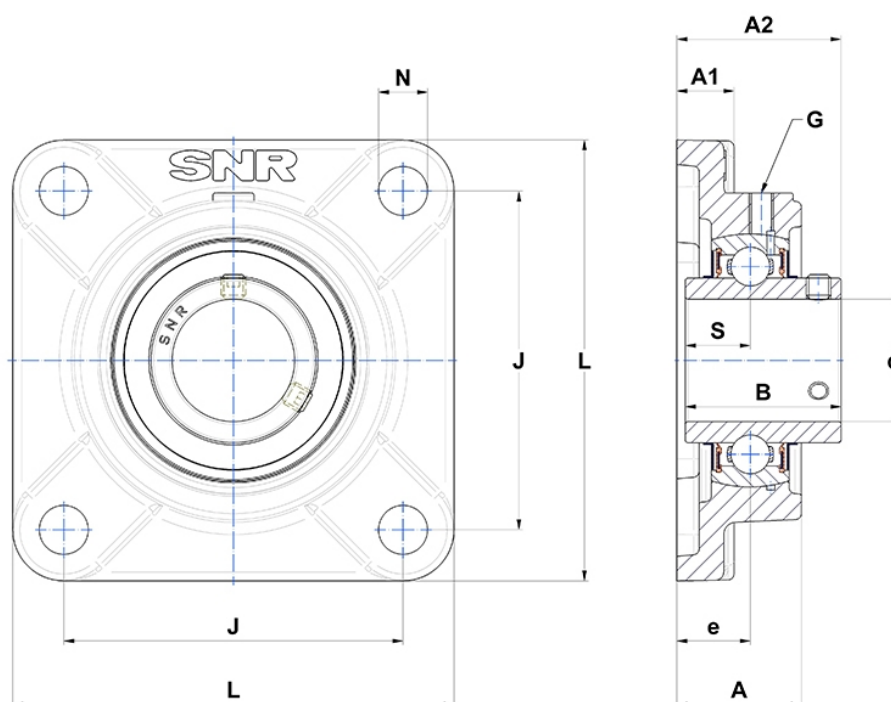
Technische Daten

SUCF205

Gehäuselagereinheiten

Gehäuse aus rostfreiem Stahl, Lagereinsatz aus rostfreiem Stahl mit Gewindestiften am Innenring, Dichtung mit Schleuderscheibe, lebensmitteltaugliches Fett

Anzeigen



Technische Eigenschaften

B	34,1 mm
A	27 mm
A1	14 mm
A2	35,8 mm
d	25 mm
e	16 mm
G	M6x1
J	70 mm
L	95 mm
N	12mm
s1	17,05 mm
S	14,3 mm

Produktleistung

C	11 kN
C0	8 kN
T min.	-20 °C
T max.	100 °C

Andere Merkmale

Gewicht	0,93 kg
Empfohlenes Anzugsmoment für Befestigungsschraube	3,9 Nm
Bezeichnung des Gehäuses	SF205-
Bezeichnung des Lagers	SUC205