

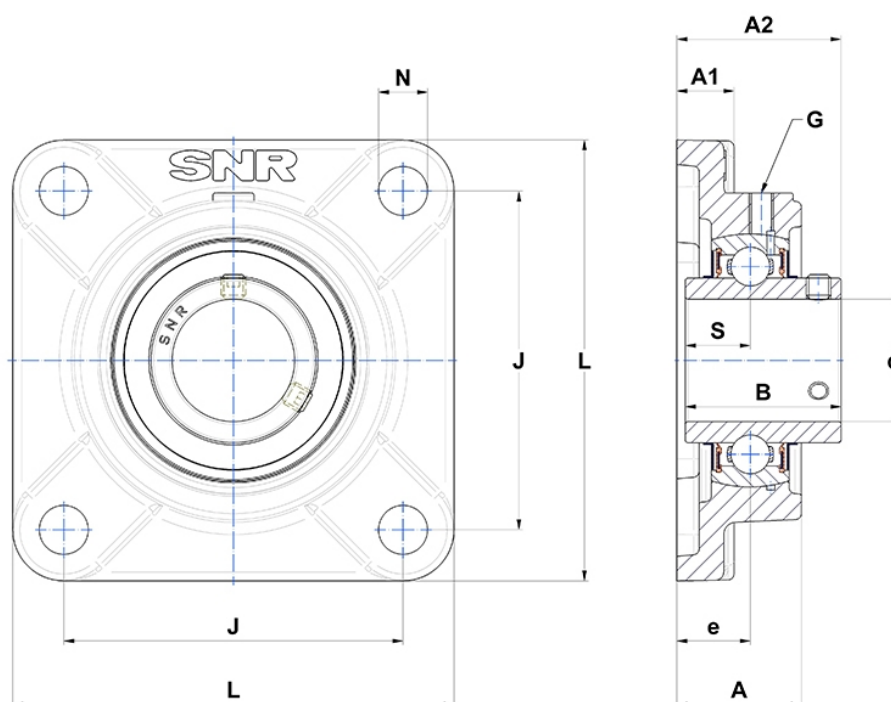
Technische Daten

SUCF202

Gehäuselagereinheiten

Gehäuse aus rostfreiem Stahl, Lagereinsatz aus rostfreiem Stahl mit Gewindestiften am Innenring, Dichtung mit Schleuderscheibe, lebensmitteltaugliches Fett

Anzeigen



Technische Eigenschaften

B	31 mm
A	25,5 mm
A1	12 mm
A2	33,3 mm
d	15 mm
e	15 mm
G	M6x1
J	64 mm
L	86 mm
N	12mm
s1	15,5 mm
S	12,7 mm