

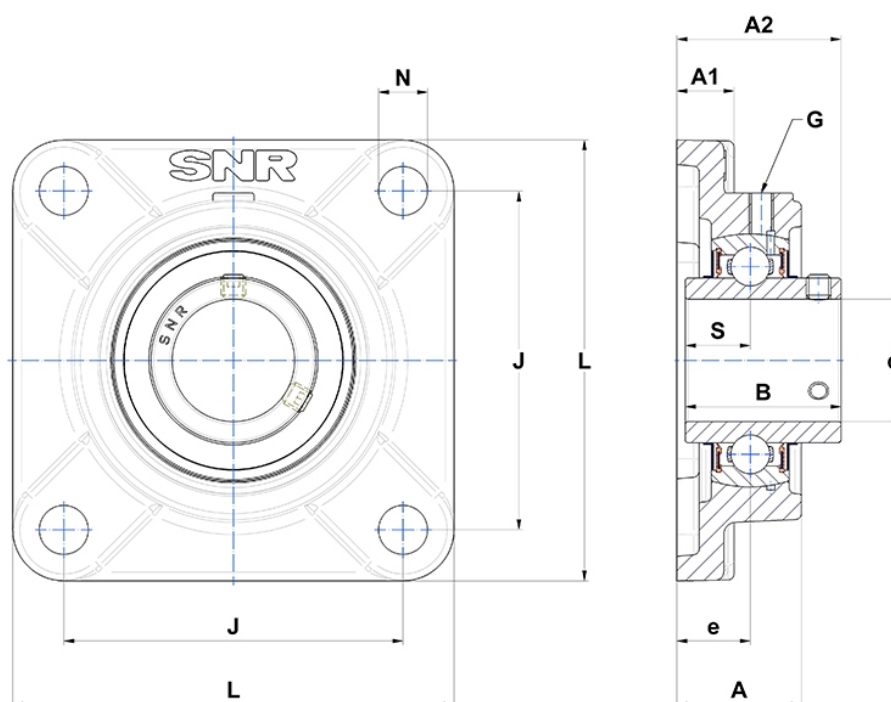
Technische Daten

SUCF201

Gehäuselagereinheiten

Gehäuse aus rostfreiem Stahl, Lagereinsatz aus rostfreiem Stahl mit Gewindestiften am Innenring, Dichtung mit Schleuderscheibe, lebensmitteltaugliches Fett

Anzeigen



Technische Eigenschaften

B	31 mm
A	25,5 mm
A1	12 mm
A2	33,3 mm
d	12 mm
e	15 mm
G	M6x1
J	64 mm
L	86 mm
N	12mm
s1	15,5 mm
S	12,7 mm

Produktleistung

C	10,1 kN
C0	6,8 kN
T min.	-20 °C
T max.	100 °C

Andere Merkmale

Gewicht	0,76 kg
Empfohlenes Anzugsmoment für Befestigungsschraube	3,9 Nm
Bezeichnung des Gehäuses	SF204-
Bezeichnung des Lagers	SUC201