



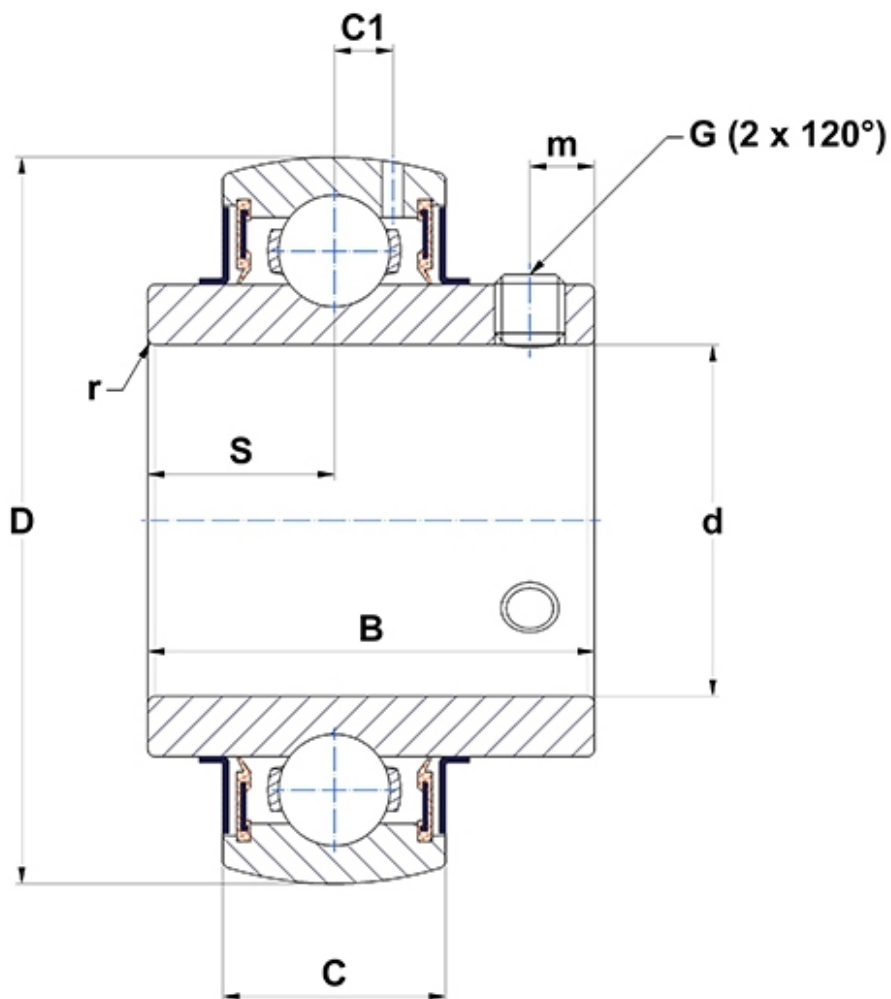
Technische Daten

SUC.211

Lagereinsätze

Lagereinsatz aus rostfreiem Stahl, sphärischer Außenring mit Verdrehsicherung, Befestigung durch Gewindestifte, Dichtung mit Schleuderscheibe, lebensmitteltaugliches Fett

Anzeigen



Technische Eigenschaften

B	55,6 mm
C	25 mm
C1	7 mm
d	55 mm
D	100 mm
G	M10x1,25
m	10 mm
r	1
S	22,2 mm
SW	5 mm

Produktleistung

C	34 kN
C0	25,5 kN
T min.	-20 °C
T max.	100 °C

Andere Merkmale

Gewicht	1,06 kg
Empfohlenes Anzugsmoment für Befestigungsschraube	18,7 Nm