



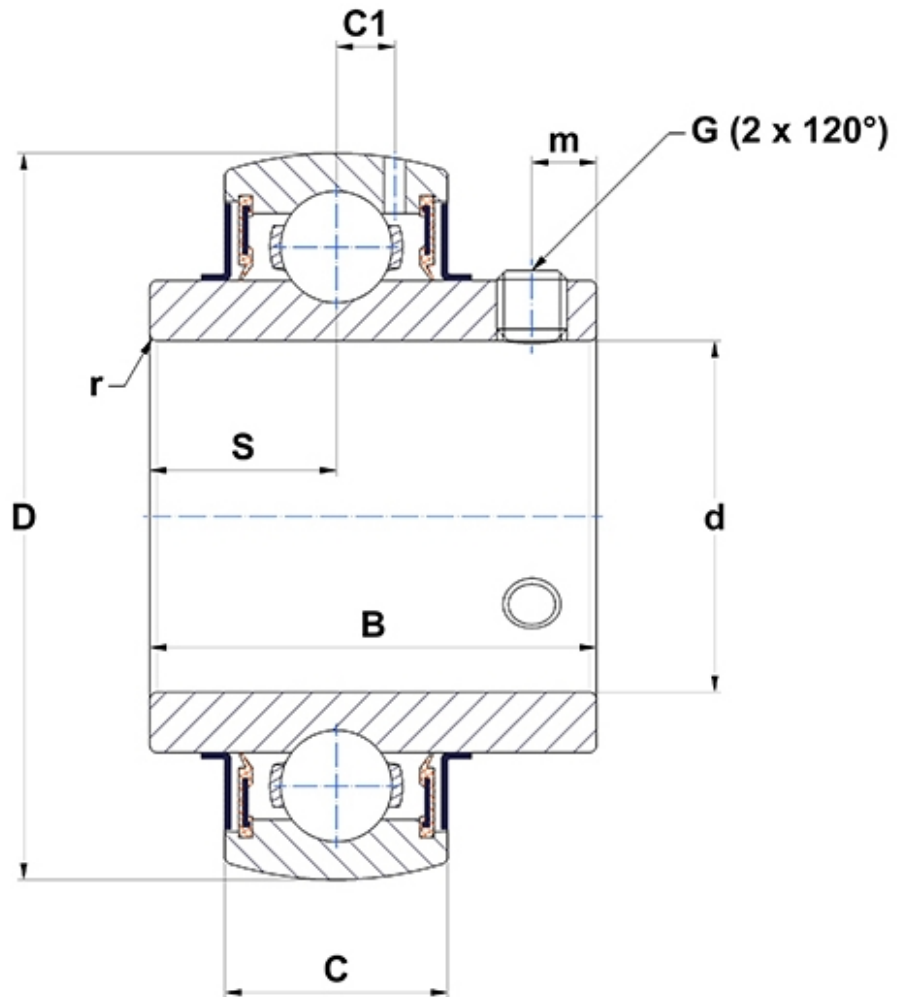
**Technische Daten**

**SUC.210**

Lagereinsätze

Lagereinsatz aus rostfreiem Stahl, sphärischer Außenring mit Verdrehsicherung, Befestigung durch Gewindestifte, Dichtung mit Schleuderscheibe, lebensmitteltaugliches Fett

**Anzeigen**



## Technische Eigenschaften

<b>B</b>	51,6 mm
<b>C</b>	24 mm
<b>C1</b>	6,5 mm
<b>d</b>	50 mm
<b>D</b>	90 mm
<b>G</b>	M10x1,25
<b>m</b>	10 mm
<b>r</b>	1
<b>S</b>	19 mm
<b>SW</b>	5 mm

## Produktleistung

<b>C</b>	27,5 kN
<b>C0</b>	23,7 kN
<b>T min.</b>	-20 °C
<b>T max.</b>	100 °C

## Andere Merkmale

<b>Gewicht</b>	0,77 kg
<b>Empfohlenes Anzugsmoment für Befestigungsschraube</b>	18,7 Nm