



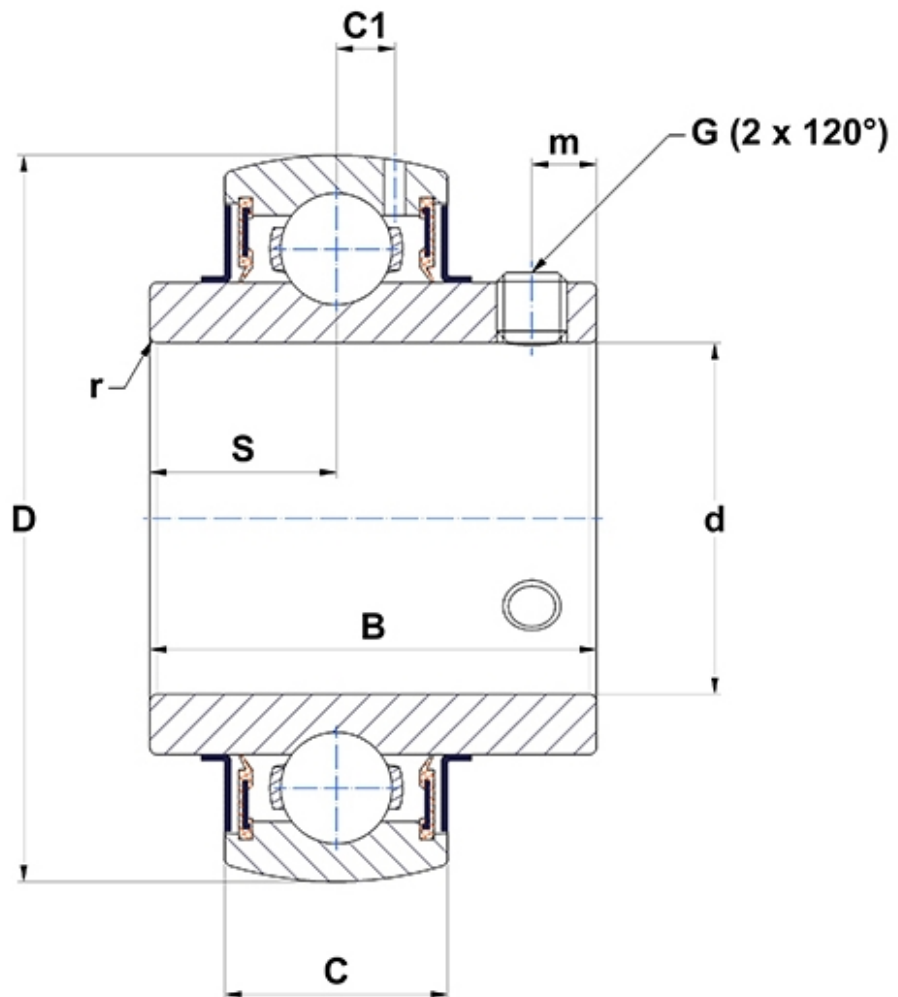
Technische Daten

SUC.207

Lagereinsätze

Lagereinsatz aus rostfreiem Stahl, sphärischer Außenring mit Verdrehsicherung, Befestigung durch Gewindestifte, Dichtung mit Schleuderscheibe, lebensmitteltaugliches Fett

Anzeigen



Technische Eigenschaften

B	42,9 mm
C	20 mm
C1	5,7 mm
d	35 mm
D	72 mm
G	M8x1
m	6,5 mm
r	1
S	17,5 mm
SW	4 mm

Produktleistung

C	20,1 kN
C0	15,6 kN
T min.	-20 °C
T max.	100 °C

Andere Merkmale

Gewicht	0,47 kg
Empfohlenes Anzugsmoment für Befestigungsschraube	8,3 Nm