



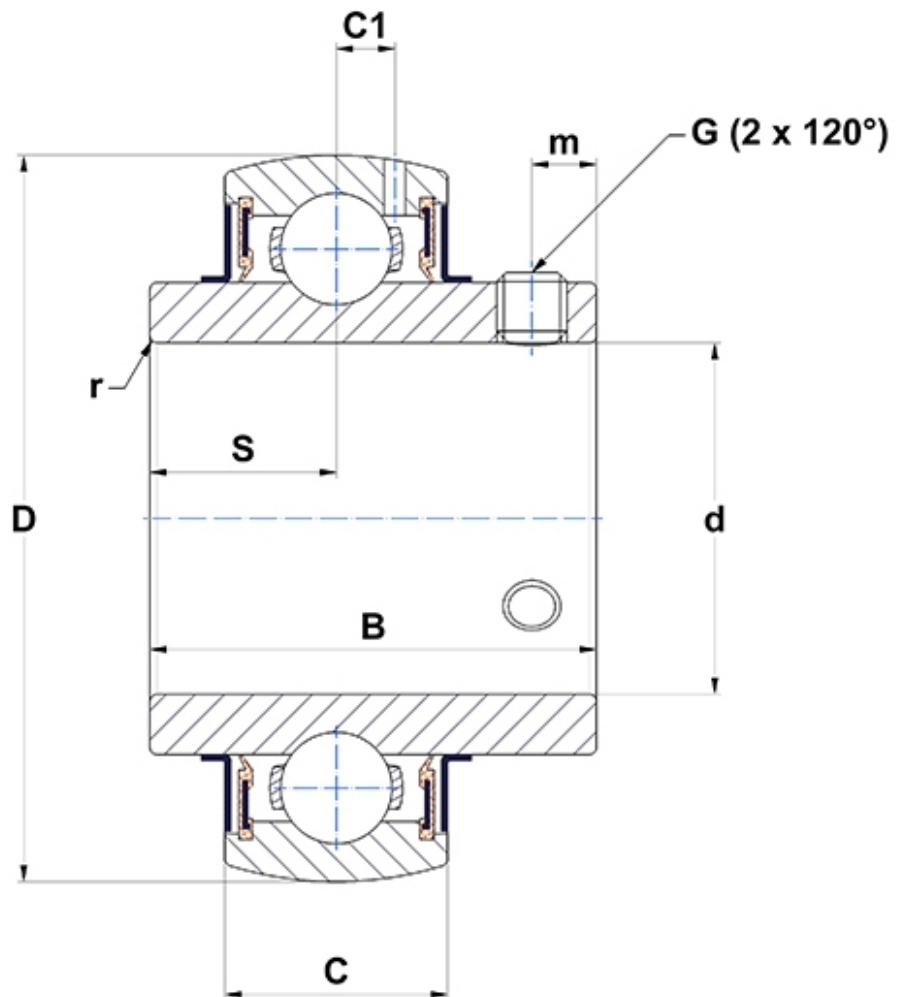
## Technische Daten

### SUC.201

Lagereinsätze

Lagereinsatz aus rostfreiem Stahl, sphärischer Außenring mit Verdrehsicherung, Befestigung durch Gewindestifte, Dichtung mit Schleuderscheibe, lebensmitteltaugliches Fett

## Anzeigen



## Technische Eigenschaften

<b>B</b>	31 mm
<b>C</b>	17 mm
<b>C1</b>	3,7 mm
<b>d</b>	12 mm
<b>D</b>	47 mm
<b>G</b>	M6x1
<b>m</b>	5 mm
<b>r</b>	0,5
<b>S</b>	12,7 mm
<b>SW</b>	3 mm

## Produktleistung

<b>C</b>	10,1 kN
<b>C0</b>	6,8 kN
<b>T min.</b>	-20 °C
<b>T max.</b>	100 °C

## Andere Merkmale

<b>Gewicht</b>	0,21 kg
<b>Empfohlenes Anzugsmoment für Befestigungsschraube</b>	3,9 Nm