



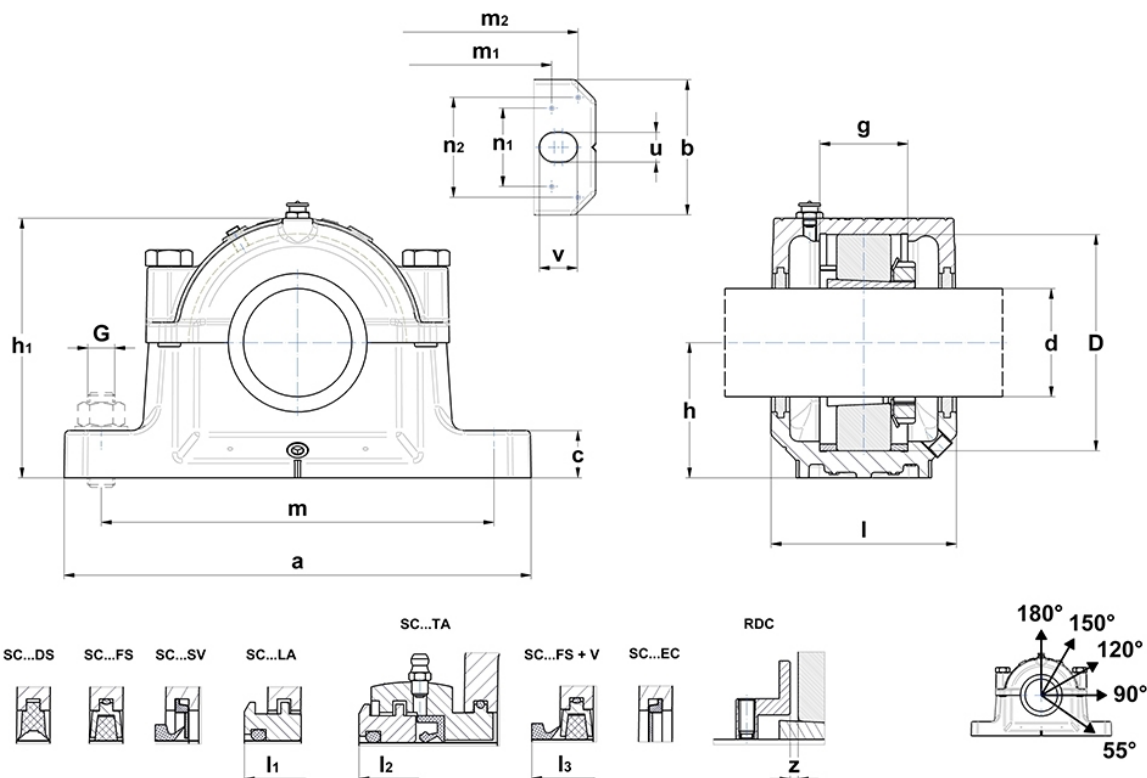
Technische Daten

SNC.517

Geteilte Stehlagergehäuse SNC (D)

geteiltes Stehlagergehäuse für Lager auf Spannhülse, aus Grauguss, für Fettschmierung

Anzeigen



Verwandte Produkte (separat bestellen):

Gehäuse	Lager	Spannhülse	Festring (2x)	Reglerscheibe
031	1217K	H 217	FR150x16,5x6	RDC517
	2217K	H 317	FR150x12,5x5	
	22217K	H 317	FR150x12,5x5	

Technische Eigenschaften

d	75 mm
a	320 mm
b	90 mm
c	32 mm
g	61 mm
h	95 mm
h1	183 mm
l	125 mm
l1	140 mm
l2	205 mm
l3	152
m	260 mm
m1	252 mm
m3	210 mm
n1	52 mm
m2	292 mm
n2	66 mm
Durchmesser Passstifte	6 mm
u	22 mm
v	28 mm
D	150 mm
z	3 mm
Gehäusegewicht	10,2 kg
Gehäusematerial	Grauguss
Schmierstoffmenge Erstbefüllung	500 Volume_cmc
Marke	SNR

Special protection

Dichtung DS	SC 517 DS
Dichtung LA	SC 517 LA
Dichtung SV	SC 517 SV
Dichtung TA	SC 517 TA
Dichtung FS	SC 517 FS
Enddeckel EC	SC517EC
V-Ring Option	V75A

Schrauben

Befestigungsschrauben (G)	M20
empfohlenes Anzugsmoment für Befestigungsschrauben	290 Nm
Verbindungsschrauben	M16x80
empfohlenes Anzugsmoment für Verbindungsschrauben	150 Nm
maximale Lasten 120°	180 kN
maximale Lasten 150°	100 kN
maximale Lasten 180°	90 kN

Bruchlasten

P 0°	560 kN
P 55°	480 kN
P 90°	290 kN
P 120°	205 kN
P 150°	191 kN
P 180°	250 kN