



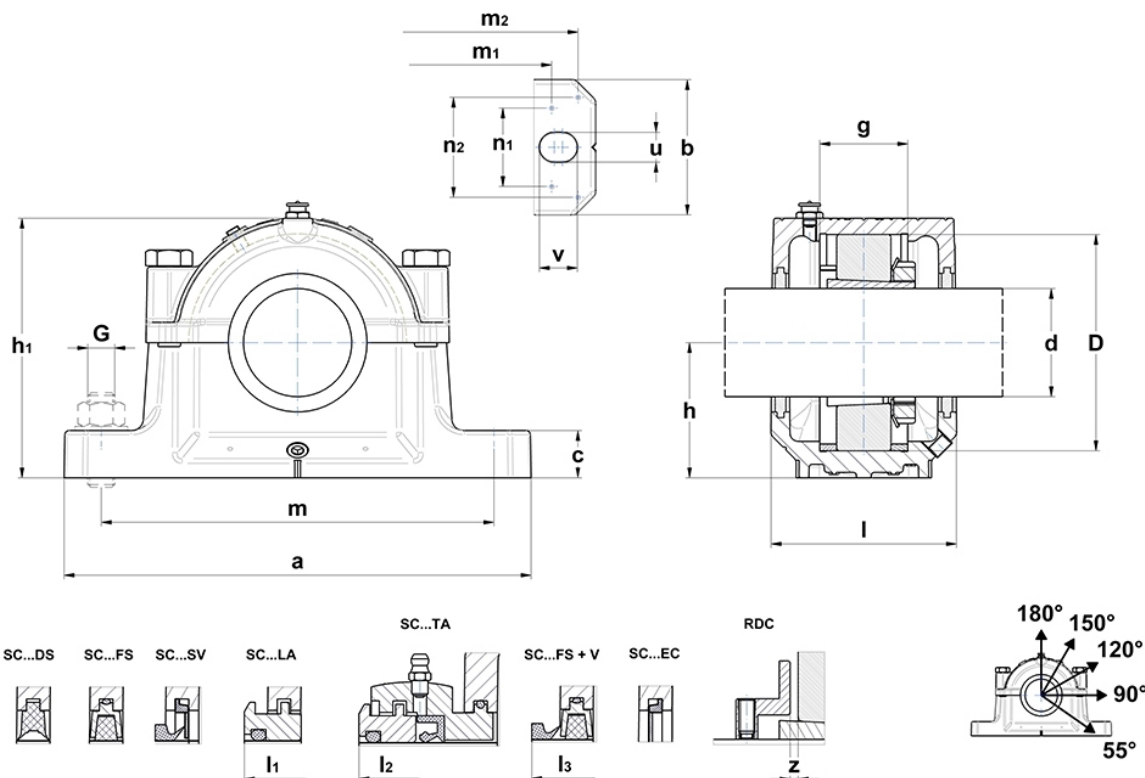
Technische Daten

SNC.505

Geteilte Stehlagergehäuse SNC (D)

geteiltes Stehlagergehäuse für Lager auf Spannhülse, aus Grauguss, für Fettschmierung

Anzeigen



Verwandte Produkte (separat bestellen):

Gehäuse	Lager	Spannhülse	Festring (2x)	Reglerscheibe
020	1205K	H 205	FR52x5x3	RDC505
	2205K	H 305	FR52x3,5x3,5	
	22205K	H 305	FR52x3,5x3,5	

Technische Eigenschaften

d	20 mm
a	165 mm
b	46 mm
c	19 mm
g	25 mm
h	40 mm
h1	74 mm
l	67 mm
l1	79 mm
l2	134 mm
l3	85
m	130 mm
m1	116 mm
m3	101 mm
n1	28 mm
m2	152 mm
n2	32 mm
Durchmesser Passstifte	5 mm
u	15 mm
v	20 mm
D	52 mm
z	2 mm
Gehäusegewicht	1,6 kg
Gehäusematerial	Grauguss
Schmierstoffmenge Erstbefüllung	30 Volume_cmc
Marke	SNR

Special protection

Dichtung DS	SC 505 DS
Dichtung LA	SC 505 LA
Dichtung SV	SC 505 SV
Dichtung TA	SC 505 TA
Dichtung FS	SC 505 FS
Enddeckel EC	SC505EC
V-Ring Option	V20A

Schrauben

Befestigungsschrauben (G)	M12
empfohlenes Anzugsmoment für Befestigungsschrauben	65 Nm
Verbindungsschrauben	M10x40
empfohlenes Anzugsmoment für Verbindungsschrauben	35 Nm
maximale Lasten 120°	60 kN
maximale Lasten 150°	35 kN
maximale Lasten 180°	30 kN