



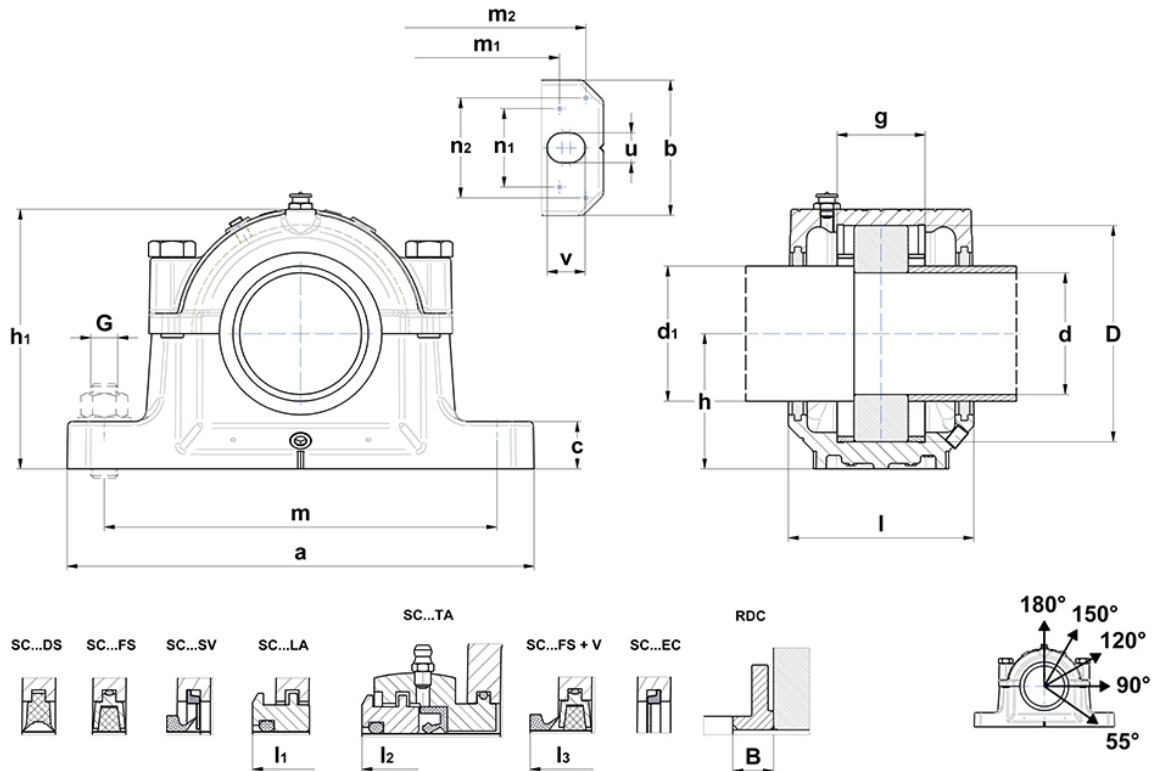
## Technische Daten

### SNC.214

Geteilte Stehlagergehäuse SNC (D)

geteiltes Stehlagergehäuse für Lager mit zylindrischer Bohrung, aus Grauguss, für Fettschmierung

## Anzeigen



## Verwandte Produkte (separat bestellen):

Gehäuse	Lager	Spannhülse	Festring (2x)	Reglerscheibe
<b>010</b>	1214		FR125x10x4	RDC214
	2214		FR125x6,5x4	
	22214		FR125x6,5x4	

## Technische Eigenschaften

<b>d</b>	70 mm
<b>d1</b>	80 mm
<b>a</b>	275 mm
<b>b</b>	80 mm
<b>c</b>	30 mm
<b>g</b>	44 mm
<b>h</b>	80 mm
<b>h1</b>	154 mm
<b>l</b>	115 mm
<b>l1</b>	130 mm
<b>l2</b>	187 mm
<b>l3</b>	142
<b>m</b>	230 mm
<b>m1</b>	220 mm
<b>m3</b>	182 mm
<b>n1</b>	48 mm
<b>m2</b>	252 mm
<b>n2</b>	58 mm
<b>Durchmesser Passstifte</b>	6 mm
<b>u</b>	18 mm
<b>v</b>	23 mm
<b>D</b>	125 mm
<b>B</b>	18 mm
<b>Gehäusegewicht</b>	7,6 kg
<b>Gehäusematerial</b>	Grauguss
<b>Schmierstoffmenge Erstbefüllung</b>	290 Volume_cmc
<b>Marke</b>	SNR

## Special protection

<b>Dichtung DS</b>	SC 214 DS
<b>Dichtung LA</b>	SC 214 LA
<b>Dichtung SV</b>	SC 214 SV
<b>Dichtung TA</b>	SC 214 TA
<b>Dichtung FS</b>	SC 214 FS
<b>Enddeckel EC</b>	SC517EC
<b>V-Ring Option</b>	V80A

## Schrauben

<b>Befestigungsschrauben (G)</b>	M16
<b>empfohlenes Anzugsmoment für Befestigungsschrauben</b>	150 Nm
<b>Verbindungsschrauben</b>	M16x70
<b>empfohlenes Anzugsmoment für Verbindungsschrauben</b>	150 Nm
<b>maximale Lasten 120°</b>	180 kN
<b>maximale Lasten 150°</b>	100 kN
<b>maximale Lasten 180°</b>	90 kN

## Bruchlasten

<b>P 0°</b>	450 kN
<b>P 55°</b>	360 kN
<b>P 90°</b>	220 kN
<b>P 120°</b>	160 kN
<b>P 150°</b>	145 kN
<b>P 180°</b>	185 kN