



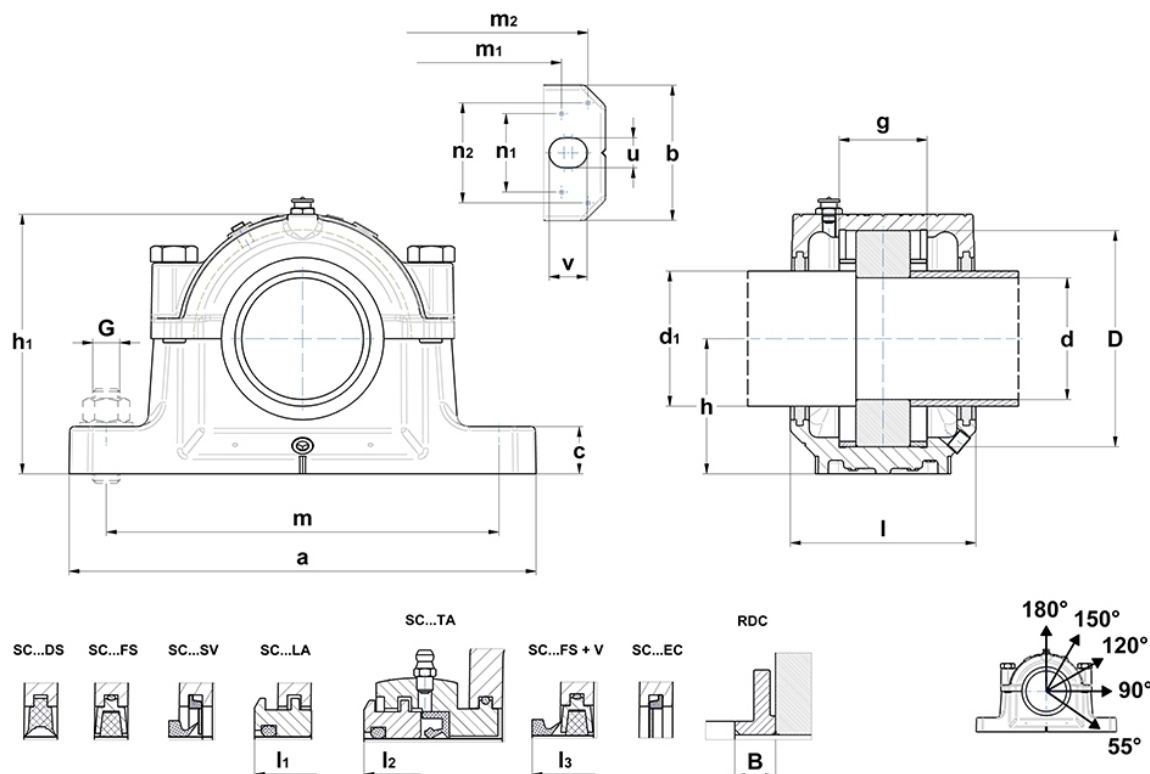
Technische Daten

SNC.209

Geteilte Stehlagergehäuse SNC (D)

geteiltes Stehlagergehäuse für Lager mit zylindrischer Bohrung, aus Grauguss, für Fettschmierung

Anzeigen



Verwandte Produkte (separat bestellen):

Gehäuse	Lager	Spannhülse	Festring (2x)	Reglerscheibe
005	1209		FR85x5,5x3	RDC209
	2209		FR85x3,5x3,5	
	22209		FR85x3,5x3,5	

Technische Eigenschaften

d	45 mm
d1	55 mm
a	205 mm
b	60 mm
c	25 mm
g	30 mm
h	60 mm
h1	110 mm
l	85 mm
l1	97 mm
l2	151 mm
l3	107
m	170 mm
m1	160 mm
m3	130 mm
n1	34 mm
m2	188 mm
n2	44 mm
Durchmesser Passstifte	5 mm
u	15 mm
v	20 mm
D	85 mm
B	12 mm
Gehäusegewicht	3,1 kg
Gehäusematerial	Grauguss
Schmierstoffmenge Erstbefüllung	105 Volume_cmc
Marke	SNR

Special protection

Dichtung DS	SC 209 DS
Dichtung LA	SC 209 LA
Dichtung SV	SC 209 SV
Dichtung TA	SC 209 TA
Dichtung FS	SC 209 FS
Enddeckel EC	SC511-609EC
V-Ring Option	V55A

Schrauben

Befestigungsschrauben (G)	M12
empfohlenes Anzugsmoment für Befestigungsschrauben	65 Nm
Verbindungsschrauben	M12x55
empfohlenes Anzugsmoment für Verbindungsschrauben	65 Nm
maximale Lasten 120°	80 kN
maximale Lasten 150°	45 kN
maximale Lasten 180°	40 kN

Bruchlasten

P 0°	280 kN
P 55°	235 kN
P 90°	140 kN
P 120°	100 kN
P 150°	90 kN
P 180°	120 kN