



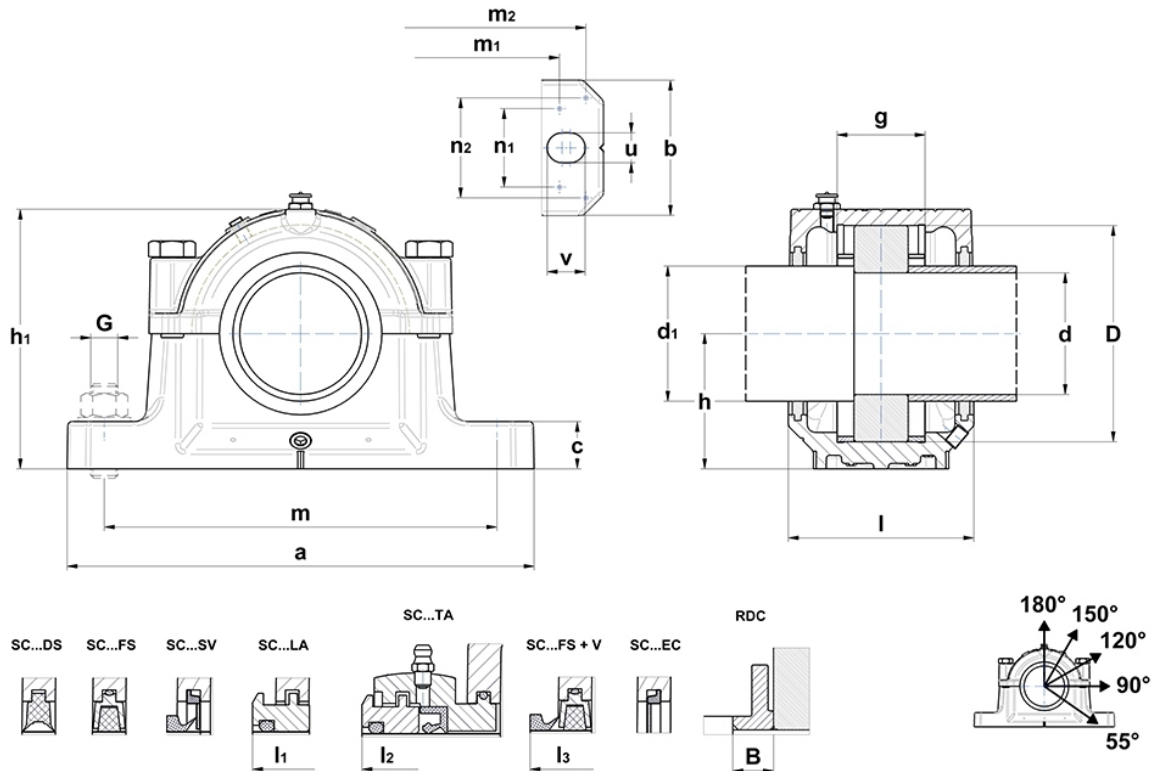
Technische Daten

SNC.205

Geteilte Stehlagergehäuse SNC (D)

geteiltes Stehlagergehäuse für Lager mit zylindrischer Bohrung, aus Grauguss, für Fettschmierung

Anzeigen



Verwandte Produkte (separat bestellen):

Gehäuse	Lager	Spannhülse	Festring (2x)	Reglerscheibe
001	1205		FR52x5x3	RDC205
	2205		FR52x3,5x3,5	
	22205		FR52x3,5x3,5	

Technische Eigenschaften

d	25 mm
d1	30 mm
a	165 mm
b	46 mm
c	19 mm
g	25 mm
h	40 mm
h1	74 mm
l	67 mm
l1	89 mm
l2	143 mm
l3	85
m	130 mm
m1	116 mm
m3	101 mm
n1	28 mm
m2	152 mm
n2	32 mm
Durchmesser Passstifte	5 mm
u	15 mm
v	20 mm
D	52 mm
B	7,5 mm
Gehäusegewicht	1,5 kg
Gehäusematerial	Grauguss
Schmierstoffmenge Erstbefüllung	30 Volume_cmc
Marke	SNR

Special protection

Dichtung DS	SC 205 DS
Dichtung LA	SC 205 LA
Dichtung TA	SC 205 TA
Dichtung FS	SC 205 FS
Enddeckel EC	SC506-605EC
V-Ring Option	V30A

Schrauben

Befestigungsschrauben (G)	M12
empfohlenes Anzugsmoment für Befestigungsschrauben	65 Nm
Verbindungsschrauben	M10x40
empfohlenes Anzugsmoment für Verbindungsschrauben	35 Nm
maximale Lasten 120°	60 kN
maximale Lasten 150°	35 kN
maximale Lasten 180°	30 kN

Bruchlasten

P 0°	180 kN
P 55°	160 kN
P 90°	95 kN
P 120°	70 kN
P 150°	60 kN
P 180°	80 kN