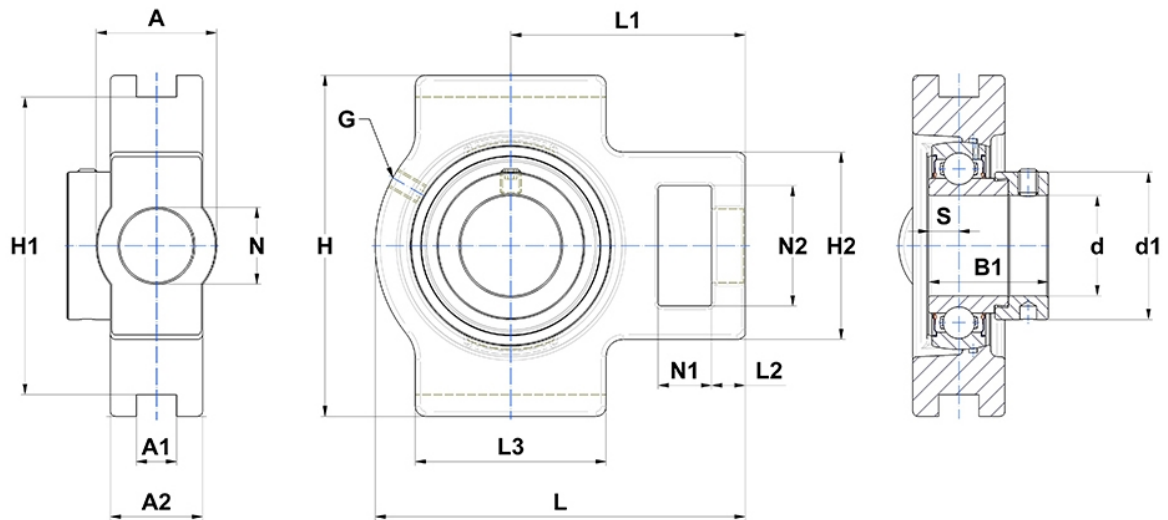


**Technische Daten**

**SEST210**

Gehäuselagereinheiten

**Anzeigen**



## Technische Eigenschaften

<b>A</b>	49 mm
<b>A1</b>	16 mm
<b>A2</b>	37 mm
<b>B</b>	30,2 mm
<b>A5</b>	20,2 mm
<b>B1</b>	43,7 mm
<b>d</b>	50 mm
<b>d1</b>	69,9 mm
<b>H</b>	117 mm
<b>H1</b>	102 mm
<b>H2</b>	83 mm
<b>H</b>	117 mm
<b>L</b>	149 mm
<b>L1</b>	90 mm
<b>L2</b>	16 mm
<b>L3</b>	86 mm
<b>N</b>	29mm
<b>N1</b>	19 mm
<b>N2</b>	49 mm
<b>s1</b>	33,4 mm
<b>S</b>	10 mm
<b>SW</b>	4 mm

## Produktleistung

<b>C</b>	27,5 kN
<b>C0</b>	23,7 kN
<b>T min.</b>	-20 °C
<b>T max.</b>	100 °C

## Andere Merkmale

<b>Gewicht</b>	2,65 kg
<b>Empfohlenes Anzugsmoment für Befestigungsschraube</b>	8,3 Nm
<b>Bezeichnung des Gehäuses</b>	ST210-
<b>Bezeichnung des Lagers</b>	SES210