

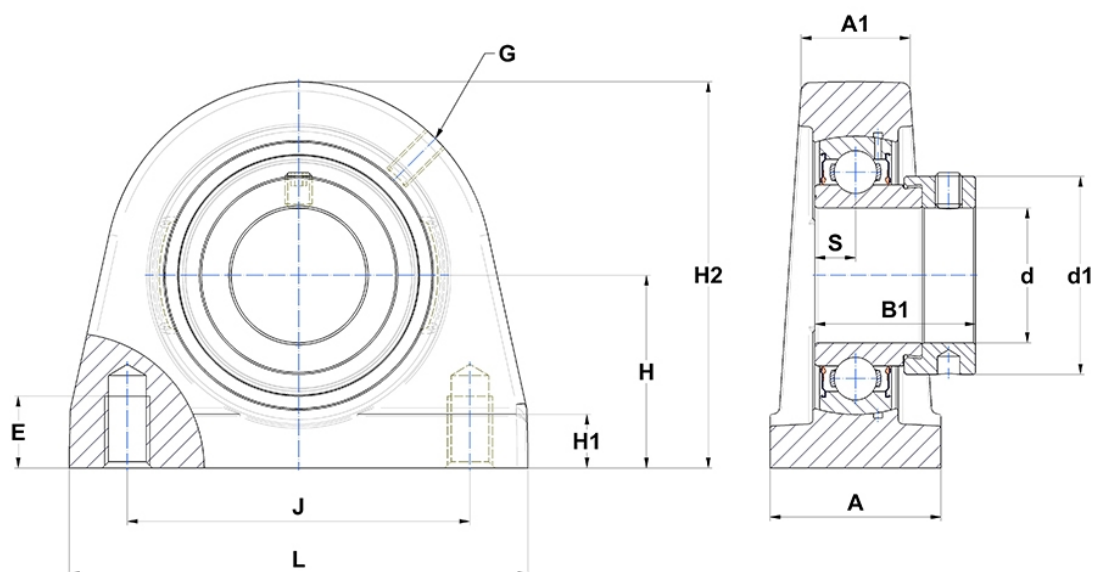
Technische Daten

SESPA208

Gehäuseelagereinheiten

Gehäuse aus rostfreiem Stahl, Lagereinsatz aus rostfreiem Stahl, Exzentrerspannring, Einlippendichtung, lebensmitteltaugliches Fett

Anzeigen



Technische Eigenschaften

A	48 mm
B	30,2 mm
B1	43,7 mm
d	40 mm
d1	60,3 mm
G	M6x1
H	49,2 mm
H1	13 mm
H2	100 mm
J	89 mm
L	117 mm
N	M12
s1	33,4 mm
S	9 mm