

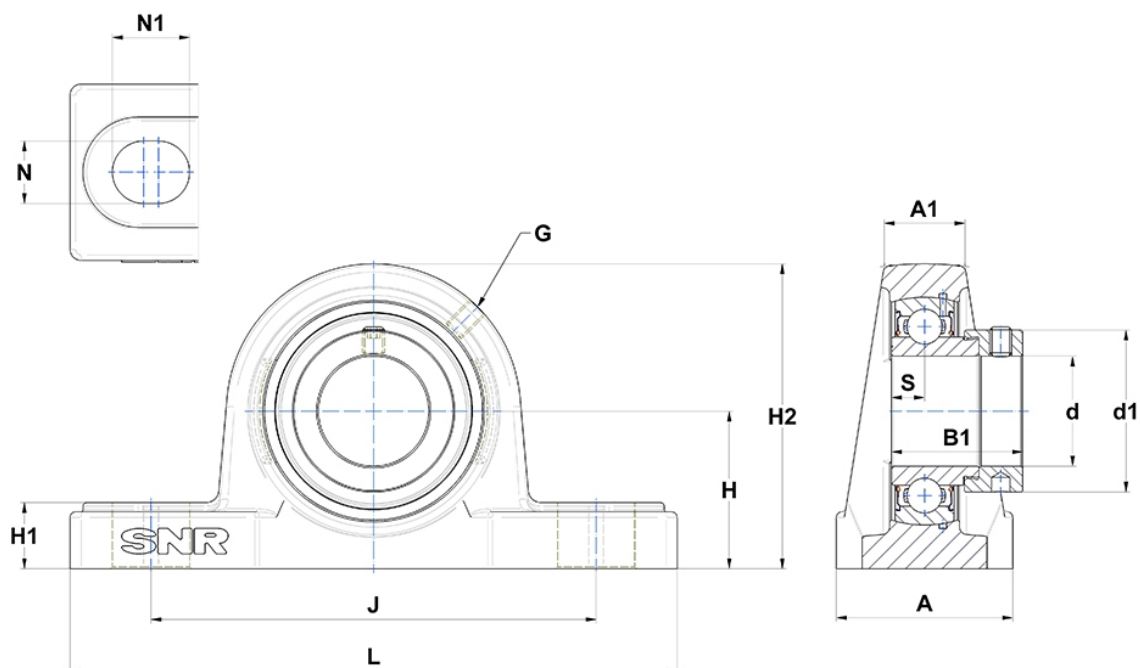
Technische Daten

SESP212

Gehäuseelagereinheiten

Gehäuse aus rostfreiem Stahl, Lagereinsatz aus rostfreiem Stahl, Exzentrerspannring, Einlippendichtung, lebensmitteltaugliches Fett

Anzeigen



Technische Eigenschaften

A	70 mm
B	37,1 mm
B1	53,1 mm
d	60 mm
d1	84,2 mm
G	M6x1
H	69,8 mm
H1	25 mm
H2	138 mm
J	184 mm
L	241 mm
N	20mm
N1	25 mm
s1	40,85 mm
S	11 mm