

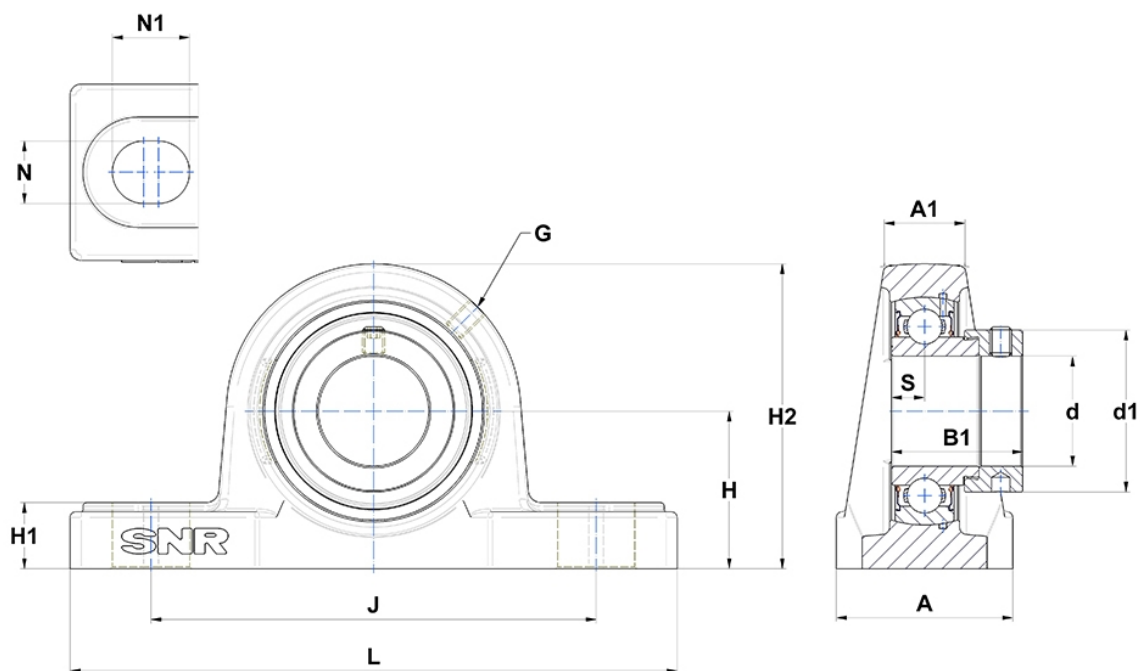
Technische Daten

SESP211

Gehäuse-lagereinheiten

Gehäuse aus rostfreiem Stahl, Lagereinsatz aus rostfreiem Stahl, Exzentrerspannring, Einlippendichtung, lebensmitteltaugliches Fett

Anzeigen



Technische Eigenschaften

A	60 mm
B	32,5 mm
B1	48,4 mm
d	55 mm
d1	76,2 mm
G	M6x1
H	63,5 mm
H1	23 mm
H2	126 mm
J	171 mm
L	219 mm
N	20mm
N1	25 mm
s1	36,95 mm
S	10,5 mm

Produktleistung

C	34 kN
C0	25,5 kN
T min.	-20 °C
T max.	100 °C

Andere Merkmale

Gewicht	4,13 kg
Empfohlenes Anzugsmoment für Befestigungsschraube	18,7 Nm
Bezeichnung des Gehäuses	SP211-
Bezeichnung des Lagers	SES211