

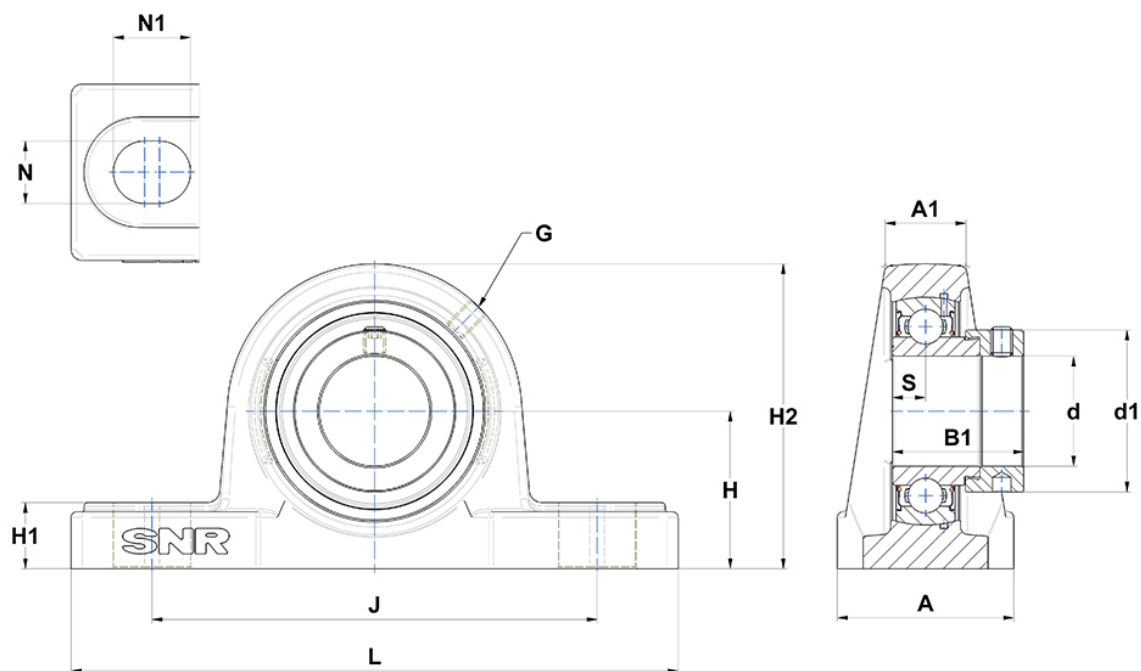
Technische Daten

SESP210

Gehäuselagereinheiten

Gehäuse aus rostfreiem Stahl, Lagereinsatz aus rostfreiem Stahl, Exzenterstange, Einlippendichtung, lebensmitteltaugliches Fett

Anzeigen



Technische Eigenschaften

A	60 mm
B	30,2 mm
B1	43,7 mm
d	50 mm
d1	69,9 mm
G	M6x1
H	57,2 mm
H1	22 mm
H2	114 mm
J	159 mm
L	206 mm
N	20mm
N1	25 mm
s1	33,4 mm
S	10 mm

Produktleistung

C	27,5 kN
C0	23,7 kN
T min.	-20 °C
T max.	100 °C

Andere Merkmale

Gewicht	3,25 kg
Empfohlenes Anzugsmoment für Befestigungsschraube	8,3 Nm
Bezeichnung des Gehäuses	SP210-
Bezeichnung des Lagers	SES210