

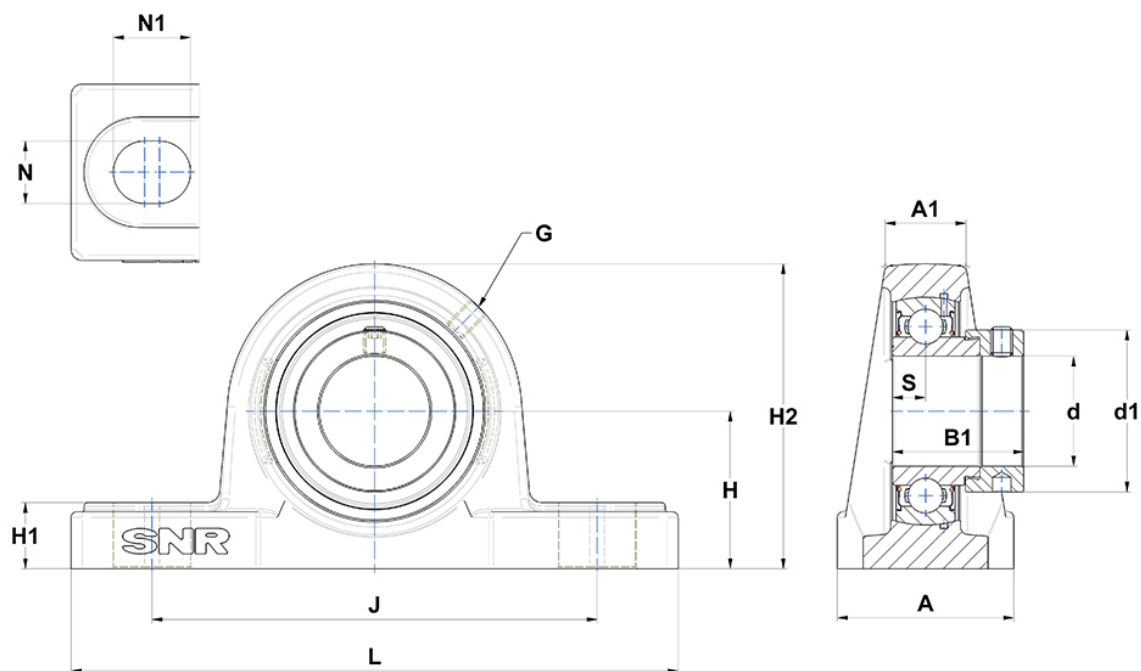
Technische Daten

SESP209

Gehäuseelagereinheiten

Gehäuse aus rostfreiem Stahl, Lagereinsatz aus rostfreiem Stahl, Exzentrerspannring, Einlippendichtung, lebensmitteltaugliches Fett

Anzeigen



Technische Eigenschaften

A	54 mm
B	30,2 mm
B1	43,7 mm
d	45 mm
d1	63,5 mm
G	M6x1
H	54 mm
H1	20 mm
H2	109 mm
J	146 mm
L	190 mm
N	17mm
N1	23 mm
s1	33,4 mm
S	9,5 mm