

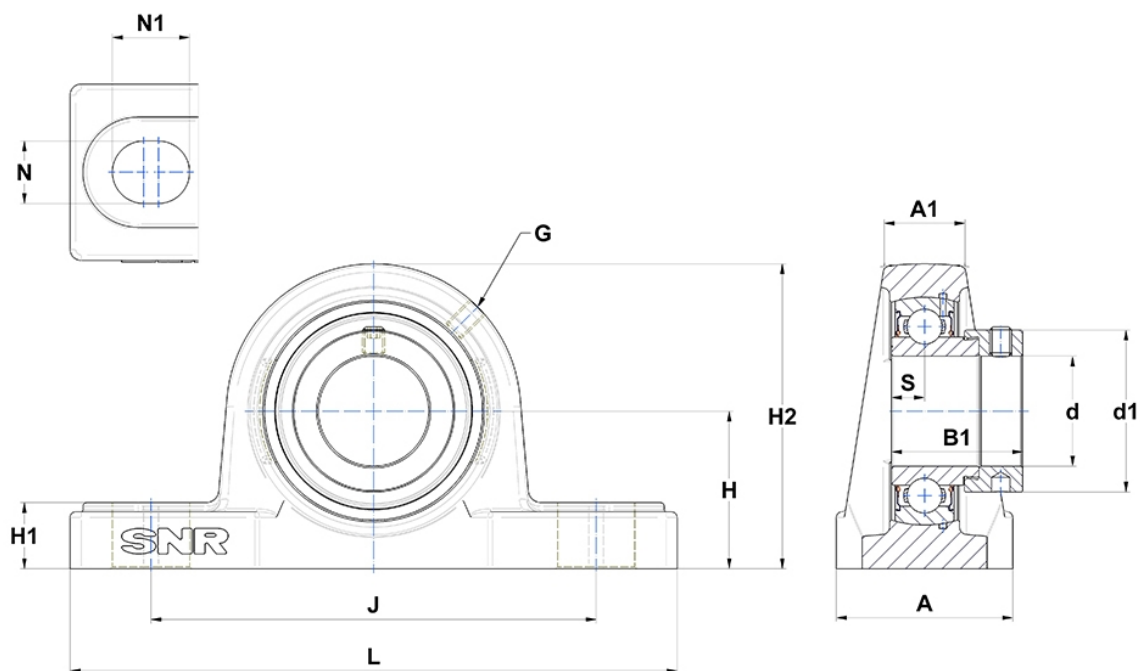
Technische Daten

SESP208

Gehäuse-lagereinheiten

Gehäuse aus rostfreiem Stahl, Lagereinsatz aus rostfreiem Stahl, Exzenter-Spannring, Einlippendichtung, lebensmitteltaugliches Fett

Anzeigen



Technische Eigenschaften

A	54 mm
B	30,2 mm
B1	43,7 mm
d	40 mm
d1	60,3 mm
G	M6x1
H	49,2 mm
H1	19 mm
H2	100 mm
J	136 mm
L	184 mm
N	17 mm
N1	23 mm
s1	33,4 mm
S	9 mm

Produktleistung

C	22,8 kN
C0	18,2 kN
T min.	-20 °C
T max.	100 °C

Andere Merkmale

Gewicht	2,34 kg
Empfohlenes Anzugsmoment für Befestigungsschraube	8,3 Nm
Bezeichnung des Gehäuses	SP208-
Bezeichnung des Lagers	SES208