

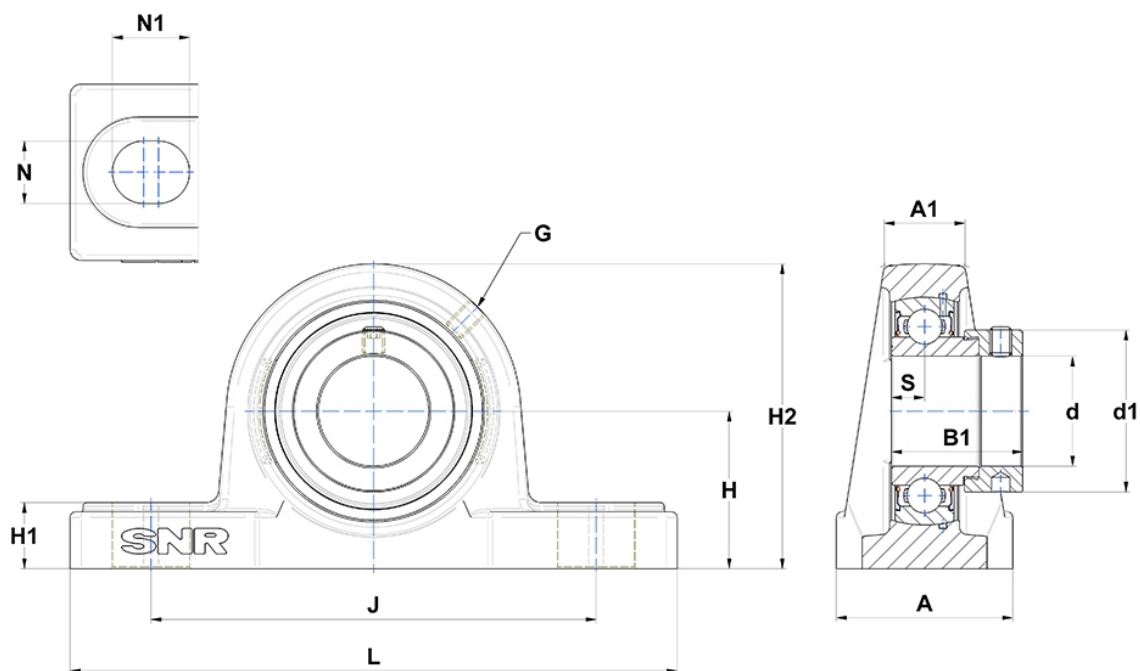
Technische Daten

SESP207

Gehäuseelagereinheiten

Gehäuse aus rostfreiem Stahl, Lagereinsatz aus rostfreiem Stahl, Exzenterstange, Einlippendichtung, lebensmitteltaugliches Fett

Anzeigen



Technische Eigenschaften

A	48 mm
B	25,4 mm
B1	38,9 mm
d	35 mm
d1	55,6 mm
G	M6x1
H	47,6 mm
H1	19 mm
H2	94 mm
J	127 mm
L	167 mm
N	17mm
N1	21 mm
s1	30,2 mm
S	8,5 mm

Produktleistung

C	20,1 kN
C0	15,6 kN
T min.	-20 °C
T max.	100 °C

Andere Merkmale

Gewicht	2,01 kg
Empfohlenes Anzugsmoment für Befestigungsschraube	8,3 Nm
Bezeichnung des Gehäuses	SP207-
Bezeichnung des Lagers	SES207