

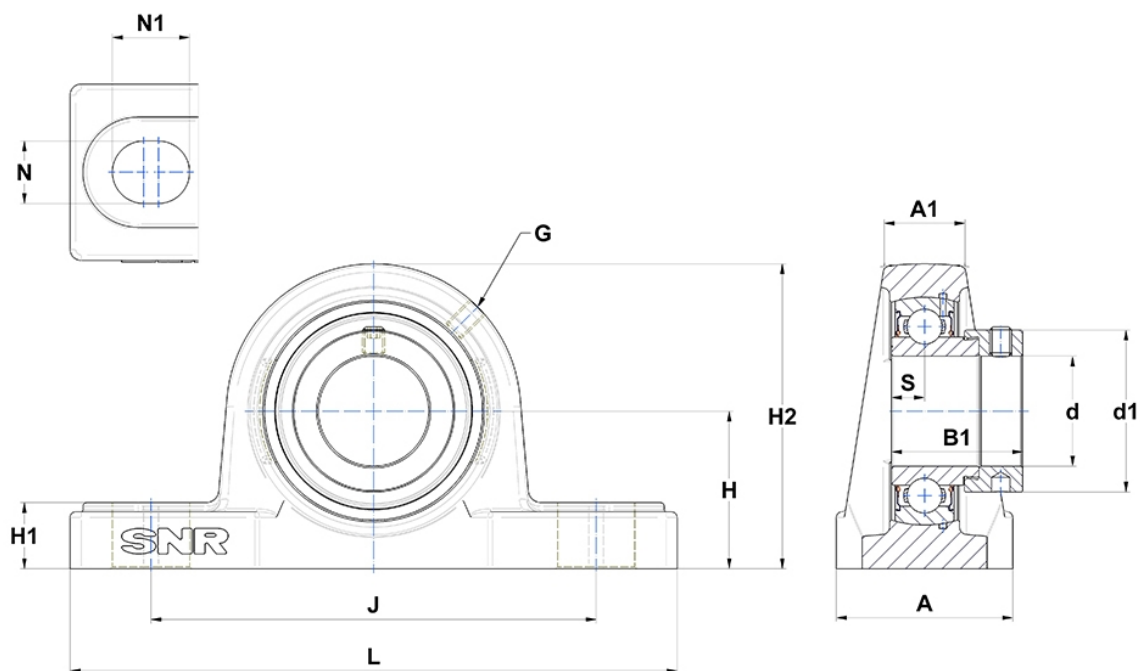
Technische Daten

SESP206

Gehäuseelagereinheiten

Gehäuse aus rostfreiem Stahl, Lagereinsatz aus rostfreiem Stahl, Exzenterstange, Einlippendichtung, lebensmitteltaugliches Fett

Anzeigen



Technische Eigenschaften

A	48 mm
B	23,8 mm
B1	35,7 mm
d	30 mm
d1	44,5 mm
G	M6x1
H	42,9 mm
H1	18 mm
H2	83 mm
J	121 mm
L	165 mm
N	17mm
N1	21 mm
s1	27,8 mm
S	8 mm