

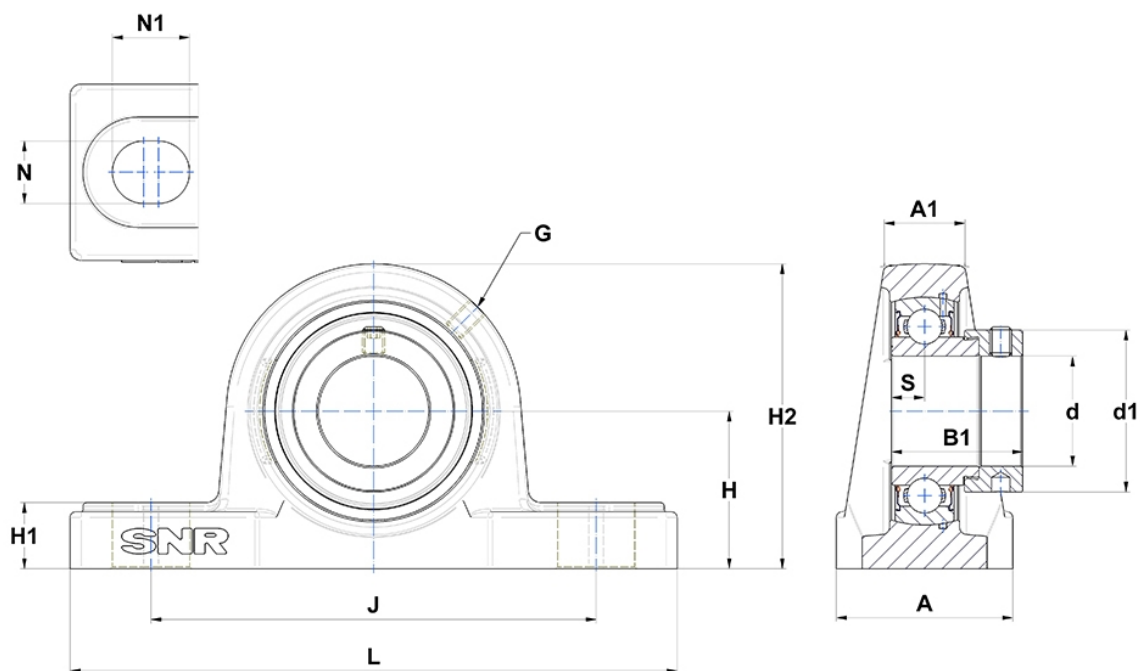
Technische Daten

SESP205

Gehäuselagereinheiten

Gehäuse aus rostfreiem Stahl, Lagereinsatz aus rostfreiem Stahl, Exzentrerspannring, Einlippendichtung, lebensmitteltaugliches Fett

Anzeigen



Technische Eigenschaften

A	38 mm
B	21,5 mm
B1	31 mm
d	25 mm
d1	38,1 mm
G	M6x1
H	36,5 mm
H1	16 mm
H2	70 mm
J	105 mm
L	140 mm
N	13mm
N1	19 mm
s1	24,25 mm
S	7,5 mm

Produktleistung

C	11 kN
C0	8 kN
T min.	-20 °C
T max.	100 °C

Andere Merkmale

Gewicht	1 kg
Empfohlenes Anzugsmoment für Befestigungsschraube	3,9 Nm
Bezeichnung des Gehäuses	SP205-
Bezeichnung des Lagers	SES205