

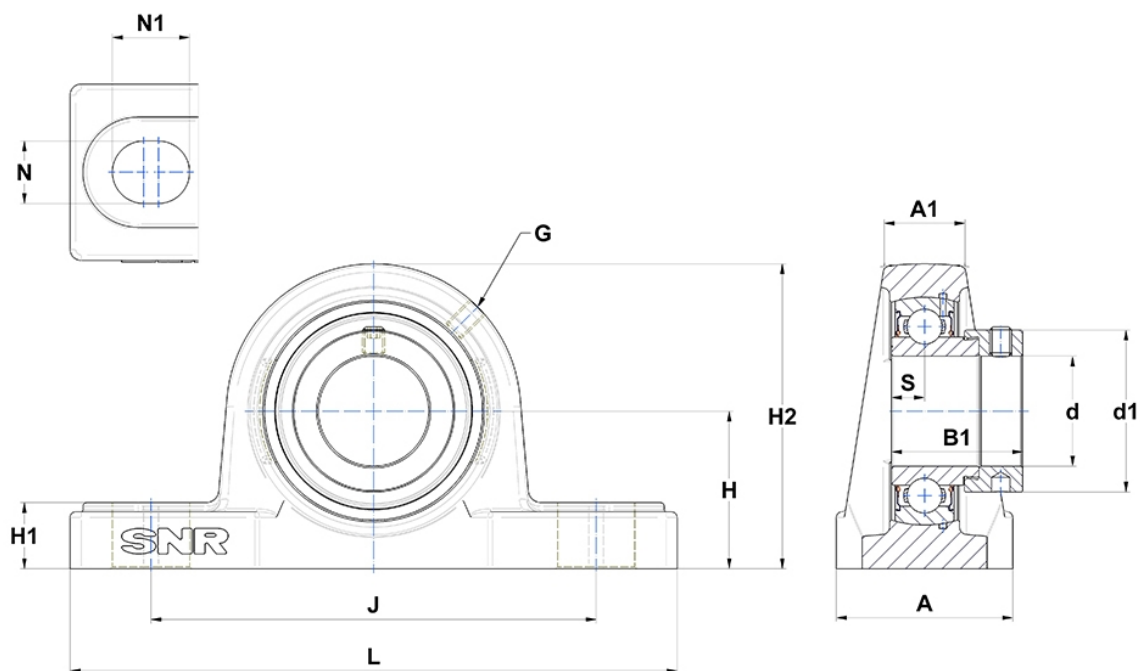
Technische Daten

SESP204

Gehäuseelagereinheiten

Gehäuse aus rostfreiem Stahl, Lagereinsatz aus rostfreiem Stahl, Exzentrerspannring, Einlippendichtung, lebensmitteltaugliches Fett

Anzeigen



Technische Eigenschaften

A	38 mm
B	21,5 mm
B1	31 mm
d	20 mm
d1	33,3 mm
G	M6x1
H	33,3 mm
H1	15 mm
H2	65 mm
J	95 mm
L	126 mm
N	13mm
N1	19 mm
s1	24,25 mm
S	7 mm

Produktleistung

C	10,1 kN
C0	6,8 kN
T min.	-20 °C
T max.	100 °C

Andere Merkmale

Gewicht	0,87 kg
Empfohlenes Anzugsmoment für Befestigungsschraube	3,9 Nm
Bezeichnung des Gehäuses	SP204-
Bezeichnung des Lagers	SES204