



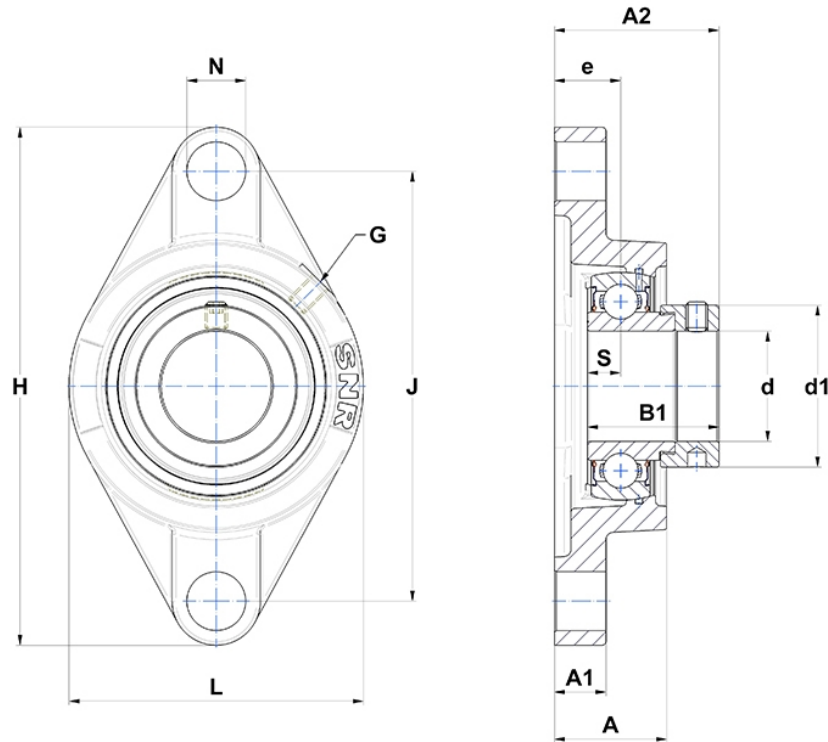
Technische Daten

SESFL.210

Gehäuselagereinheiten

Gehäuse aus rostfreiem Stahl, Lagereinsatz aus rostfreiem Stahl mit Exzentrerspannring, Einlippendichtung, lebensmitteltaugliches Fett

Anzeigen



Technische Eigenschaften

B	30,2 mm
A	39 mm
A1	16 mm
A2	55,7 mm
B1	43,7 mm
d	50 mm
d1	69,9 mm
e	22 mm
G	M6x1
H	190 mm
H	190 mm
J	157 mm
L	115 mm
N	17.5mm
s1	33,4 mm
S	10 mm

Produktleistung

C	27,5 kN
C0	23,7 kN
T min.	-20 °C
T max.	100 °C

Andere Merkmale

Gewicht	2,34 kg
Empfohlenes Anzugsmoment für Befestigungsschraube	8,3 Nm
Bezeichnung des Gehäuses	SFL210-
Bezeichnung des Lagers	SES210