



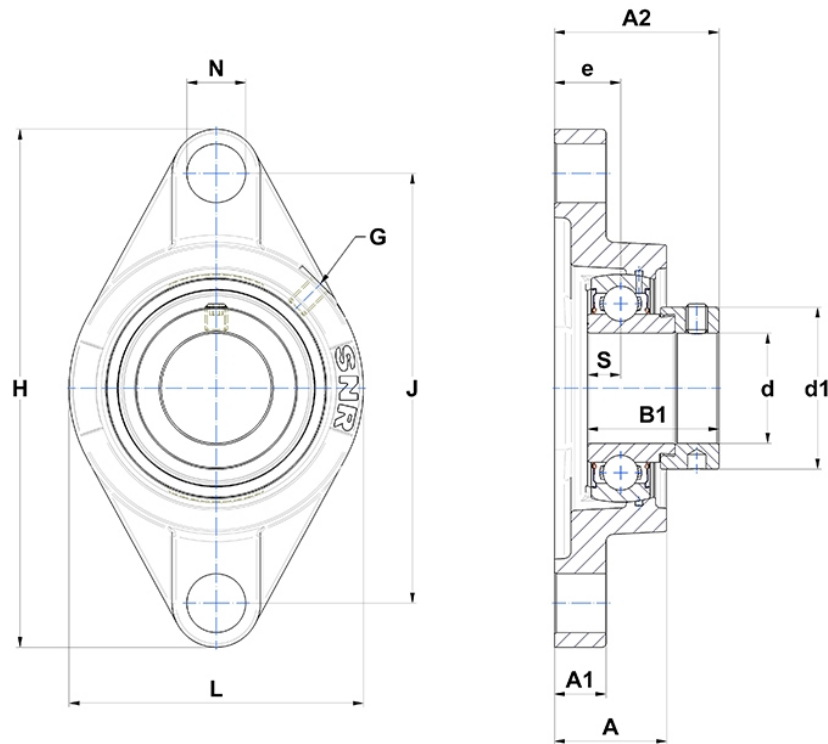
## Technische Daten

### SESFL.209

Gehäuselagereinheiten

Gehäuse aus rostfreiem Stahl, Lagereinsatz aus rostfreiem Stahl mit Exzentrerspannring, Einlippendichtung, lebensmitteltaugliches Fett

## Anzeigen



## Technische Eigenschaften

<b>B</b>	30,2 mm
<b>A</b>	38 mm
<b>A1</b>	15 mm
<b>A2</b>	56,2 mm
<b>B1</b>	43,7 mm
<b>d</b>	45 mm
<b>d1</b>	63,5 mm
<b>e</b>	22 mm
<b>G</b>	M6x1
<b>H</b>	180 mm
<b>H</b>	180 mm
<b>J</b>	148 mm
<b>L</b>	108 mm
<b>N</b>	17.5mm
<b>s1</b>	33,4 mm
<b>S</b>	9,5 mm

## Produktleistung

<b>C</b>	25,7 kN
<b>C0</b>	20,8 kN
<b>T min.</b>	-20 °C
<b>T max.</b>	100 °C

## Andere Merkmale

<b>Gewicht</b>	1,96 kg
<b>Empfohlenes Anzugsmoment für Befestigungsschraube</b>	8,3 Nm
<b>Bezeichnung des Gehäuses</b>	SFL209-
<b>Bezeichnung des Lagers</b>	SES209