



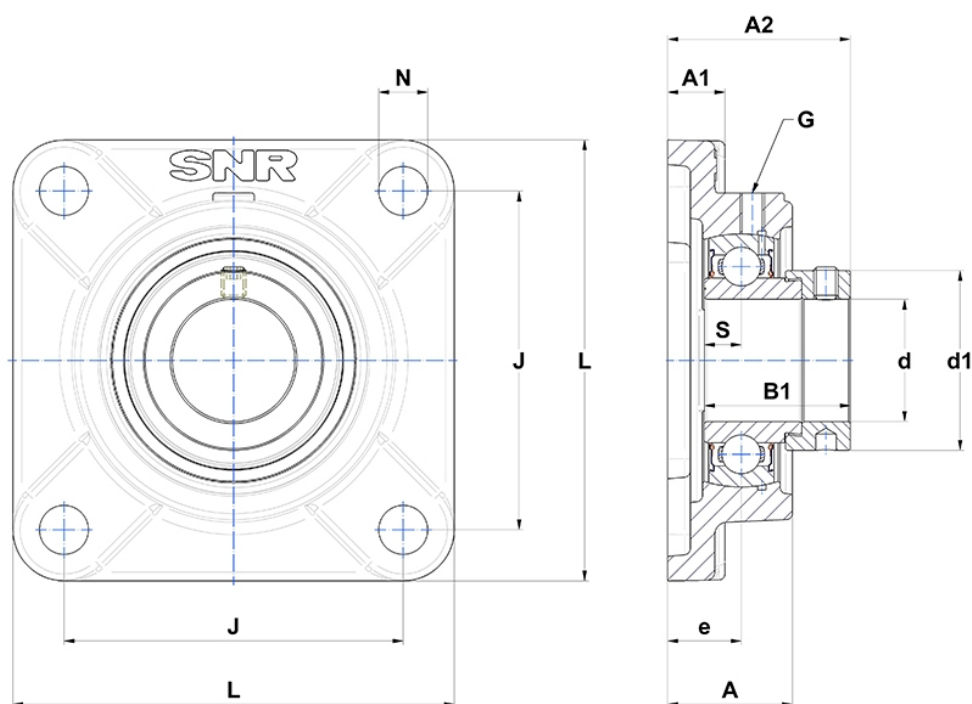
Technische Daten

SESF.212

Gehäuselagereinheiten

Gehäuse aus rostfreiem Stahl, Lagereinsatz aus rostfreiem Stahl mit Exzentrerspannring, Einlippendichtung, lebensmitteltaugliches Fett

Anzeigen



Technische Eigenschaften

B	37,1 mm
A	48 mm
A1	20 mm
A2	71,1 mm
B1	53,1 mm
d	60 mm
d1	84,2 mm
e	29 mm
G	M6x1
J	143 mm
L	175 mm
N	19mm
s1	40,85 mm
S	11 mm

Produktleistung

C	41 kN
C0	31,5 kN
T min.	-20 °C
T max.	100 °C

Andere Merkmale

Gewicht	5,66 kg
Empfohlenes Anzugsmoment für Befestigungsschraube	18,7 Nm
Bezeichnung des Gehäuses	SF212-
Bezeichnung des Lagers	SES212